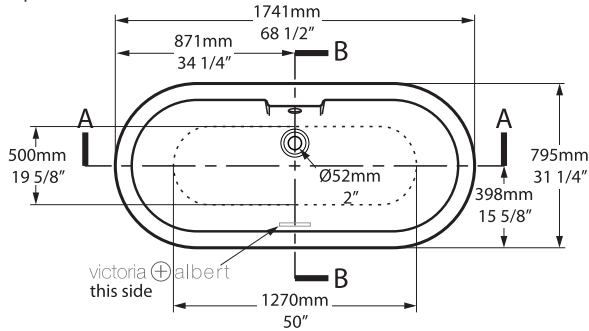


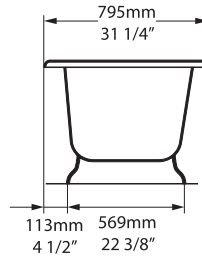
York Freestanding Bathtub With Pedestal Base

YOR-N-SW-OF + YOR-B-SW

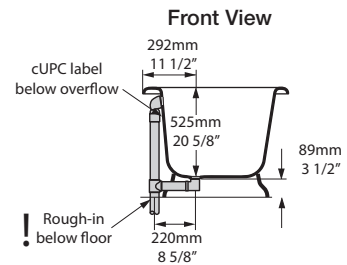
Top view



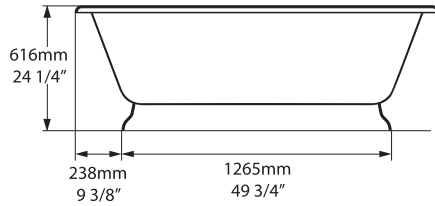
Front view



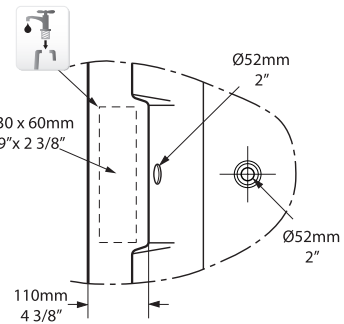
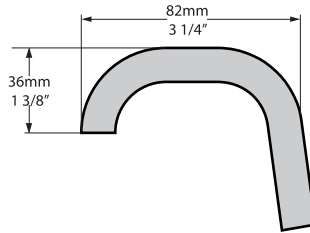
Section BB



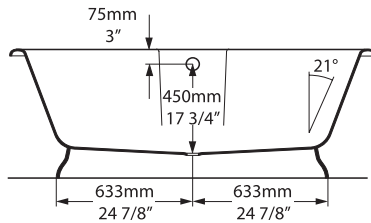
Side view



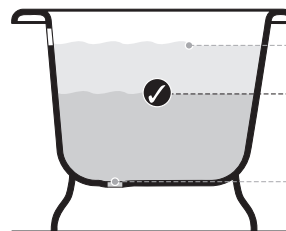
Rim detail



Section AA



Faucet holes can be drilled by installer
Les trous de robinetterie peuvent être percés par l'installateur
Pueden ser perforados por el instalador



749 72 US gal
467 38 1/4 US gal
148 0 US gal

BV-21_0069

Recommended drain: K-50-xx

Drain Void: Features a void space underneath the bathtub for drain plumbing.

• All measurements subject to +/-5% tolerance
OF = overflow hole

25 years

25 year warranty for residential use (unpainted product)
Garantie de 25 ans pour un utilisation résidentiel (produit non peint)
Garantía de 25 años para uso domestico (productos no pintados)

5 years

5 year warranty on drains
Garantie de 5 ans sur les drains
Garantía de 5 años para los drenajes

8 years

8 year warranty for commercial use (unpainted product)
Garantie de 8 ans pour un usage commercial (produit non peint)
Garantía de 8 años para uso comercial (productos no pintados)

2 years

2 year warranty on painted exterior
Pour les finitions extérieures peintes la garantie est de 2 ans
Acabados de pintura exterior tienen una garantía de 2 años



Massachusetts Code: Approved
cUPC listing by IAPMO: File No. 6574

