

# Newport Outdoor Post

**OL14307** | **1.1**

# FEISS®

EST. 1955

**Outdoor**

## GENERAL PRODUCT INFORMATION:

This product is safety listed for wet locations.

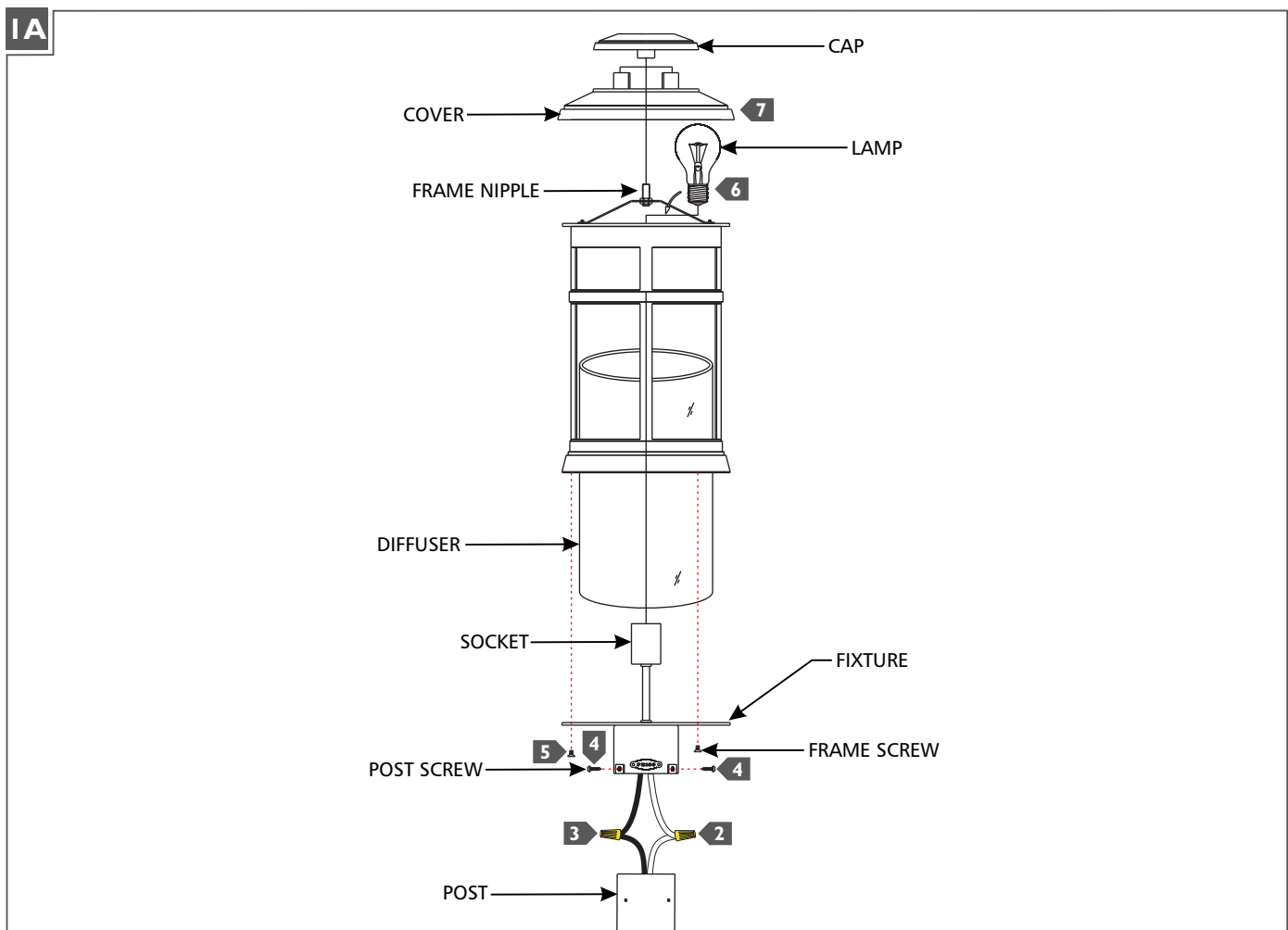
Incandescent lamps may be dimmed with a standard incandescent dimmer.  
LED lamps may be dimmed with a LED dimmer. Consult lamp manufacturer for additional information.

This instruction shows a typical installation.

### CAUTION - RISK OF FIRE

This product must be installed in accordance with the applicable installation code by a person familiar with the construction and operation of the product and the hazards involved.

Use minimum 90°C supply conductors.



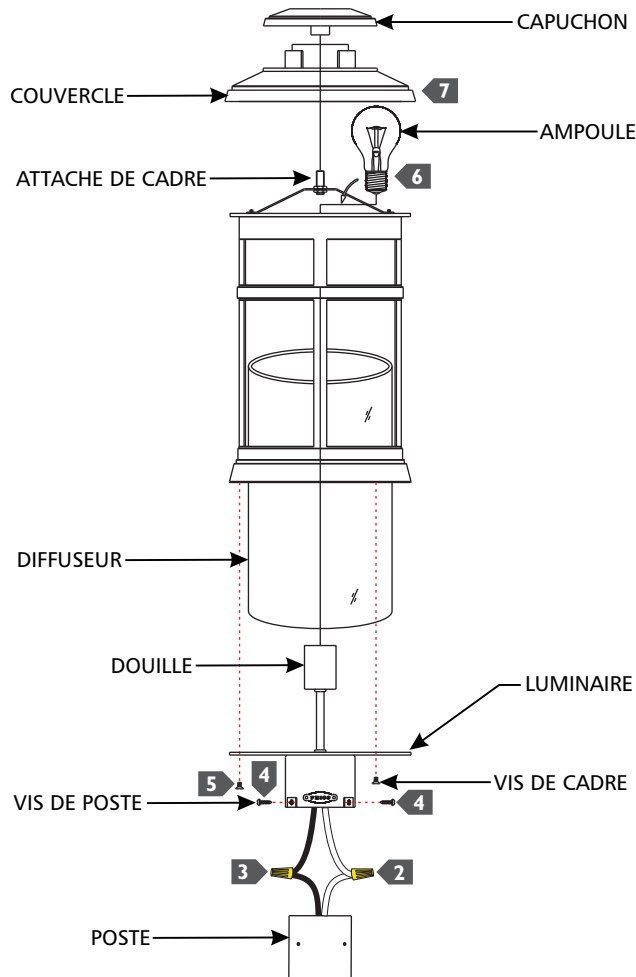
- 1** Connect the fixture to a suitable ground in accordance to local electrical codes.
- 2** Connect the white fixture wire to the neutral power line wire with a wire nut.
- 3** Connect the black fixture wire to the hot power line wire with a wire nut.
- 4** Secure the fixture to the post with the post screws making sure to neatly tuck in all wiring.
- 5** Insert the diffuser into the fixture frame, then place the frame onto the fixture and secure them together using the frame screws.
- 6** Screw the lamp into the socket. Refer to the label on the socket for Max Wattage information.
- 7** Place the cover onto the frame nipple and secure it in place by screwing the cap onto the nipple.

**ATTENTION : RISQUE D'INCENDIE**

Ce produit doit être installé conformément au code d'installation en vigueur par une personne familière avec la construction et l'exploitation du produit et les risques qu'il entraîne.

**Utiliser les conducteurs d'alimentation supérieure à 90° c.**

IA



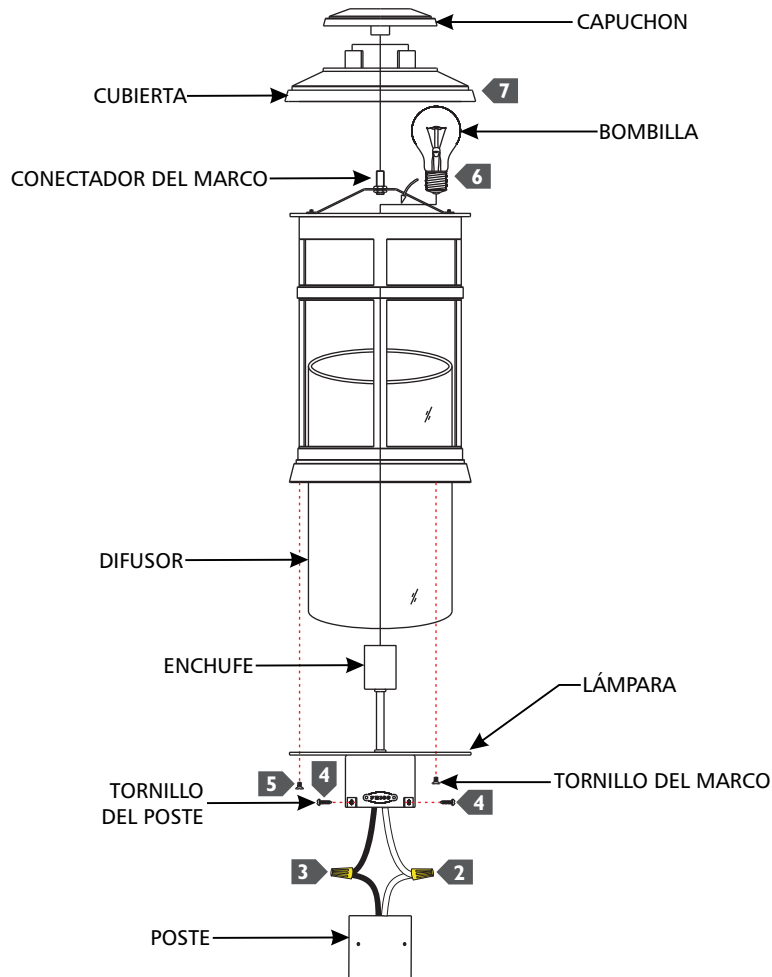
- 1 Connectez le luminaire à un terrain approprié en accord avec les codes électriques locaux.
- 2 Connectez le fil blanc de luminaire au fil de ligne à neutre avec un écrou de fil.
- 3 Connectez le fil noir de luminaire au fil chaud de la ligne d'alimentation avec un écrou de fil.
- 4 Fixez le luminaire à la poste avec les vis de poste en s'assurant de rentrer facilement dans tout le câblage.
- 5 Insérez le diffuseur dans le cadre de luminaire, puis placez le cadre sur le luminaire et fixez-les en utilisant les vis du cadre.
- 6 Visser l'ampoules dans les douilles. Reportez-vous à l'étiquette sur la douille d'informations Max Puissance.
- 7 Placez le couvercle sur le attache du cadre et fixez-le en place en vissant le capuchon sur le attache.

**PRECAUCIÓN: RIESGO DE INCENDIO**

Este producto debe instalarse de acuerdo con el código de instalación aplicable por una persona familiarizada con la construcción y operación del producto y los riesgos que conllevan.

**Utilizar conductores de suministro mínimo 90° c.**

IA



- 1 Conecte la lámpara a una tierra adecuada de acuerdo con los códigos eléctricos locales.
- 2 Conecte el cable blanco de la lámpara al cable de línea de alimentación neutra con una tuerca para cable.
- 3 Conecte el cable negro de la lámpara al cable de línea eléctrica caliente con una tuerca para cable.
- 4 Fije la lámpara al poste con los tornillos del poste a meter cuidadosamente hacer seguro en todo el cableado.
- 5 Inserte el difusor en el marco de la lámpara, a continuación, coloque el marco en la lámpara y asegúralos juntos utilizando los tornillos del marco.
- 6 Atornille las bombillas en los enchufes. Consulte la etiqueta en la toma de información Max Potencia.
- 7 Coloque la cubierta en la conector del marco y asegúrela en su lugar atornillando la tapa en el conector.

**SAVE THESE INSTRUCTIONS!**

**FEISS**<sup>®</sup>

EST. 1955  
7400 Linder Ave, Skokie, IL 160077

800.969.3347

[www.Feiss.com](http://www.Feiss.com)

© 2017 Feiss. All rights reserved. The "Feiss" graphic is a registered trademark of Feiss. Feiss reserves the right to change specifications for product improvements without notification.  
A Generation Brands Company