

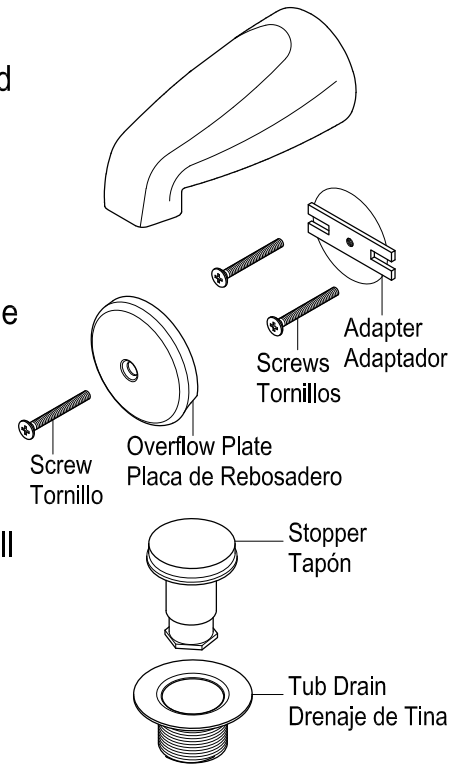
# KINGSTON

KITCHEN & BATH

## INSTALLATION INSTRUCTIONS Touch-Toe Tub Drain Replacement Kit

### Installation:

1. Remove cover plate screws.
2. Carefully remove overflow plate with lever and entire linkage assembly.
3. Install the overflow adapter plate using the two screws that were removed from the original plate (not included).
4. Thread overflow cap into the center hole of the adapter plate, Hand tighten only.
5. Remove bath drain using a 4 way wrench or a dumbbell wrench.
6. Remove debris from inside threads and around the drain flange.
7. Apply a small bead of Silicone based caulking around the perimeter of the drain hole.
8. Your kit is equipped with a coarse thread adapter, if you do need to use it, Apply teflon tape or pipe thread sealant to the drain and thread adapter onto the drain.
9. Apply Teflon tape or Thread pipe sealant to the outside threads of the drain and thread onto the drain shoe using a 4 way wrench or a Dumbbell wrench.
10. With the stopper in the open position, thread into drain.



### Tools and supplies needed for installation:

- Phillips head screwdriver • Spatula • Rags • Silicon based caulking
- Way drain wrench or Dumbbell drain wrench • Crescent wrench
- Pipe thread sealant or Teflon tape

### Instrucciones:

1. Remueva los tornillos de la placa del rebosadero.
2. Cuidadosamente, remueva la placa del rebosadero, incluyendo la palanca y el ensamblaje completo.
3. Instale el adaptador para la placa del rebosadero y asegurela usando los dos tornillos que removio de la placa anterior.
4. Instale la placa del rebosadero alineando el tornillo con el hueco central del adaptador, apriete con destornillador.
5. Remueva el drenaje usando una de las herramientas removedoras de desagues.
6. Limpie por dentro y alrededor de el orificio de la tina.
7. Aplique una linea de masilla de silicona en el perimetro de el orificio de la tina.
8. Este set incluye un adaptador para rosca gruesa, si la requiere usar, enrosquela en el drenaje nuevo despues de haber aplicado masilla selladora de rosca o cinta de Teflon.
9. Aplique cinta de Teflon o masilla selladora de roscas en la parte exterior del adaptador del drenaje.
10. Con el tapon en posicion abierta, instale el tapon introduciendolo en el drenaje.

### Herramientas e insumos necesarios:

- Destornillador Phillips • Espatula • Trapos • Masilla de silicon • Herramienta para remover drenajes
- Llave Inglesa • Masilla para sellar roscas o cinta de Teflon

[www.kingstonbrass.com](http://www.kingstonbrass.com)

TOLL-FREE CUSTOMER SERVICE: 1-877-2-KBRASS

TECHNICAL SUPPORT E-mail: [service@kingstonbrass.com](mailto:service@kingstonbrass.com)

12775 Reservoir Street, Chino, CA 91710

© 2021-08-T Kingston Brass