

INSTALLATION INSTRUCTIONS

MDS501

GENERAL

1. To ensure successful installation, the following instructions and diagram(s) should be read and understood.
2. All electrical connections must be made in accordance with the National Electric code and local codes and ordinances. If you are uncertain how to install electrical wiring and lighting fixtures, secure the services of a qualified licensed electrician.

TOOLS NEEDED

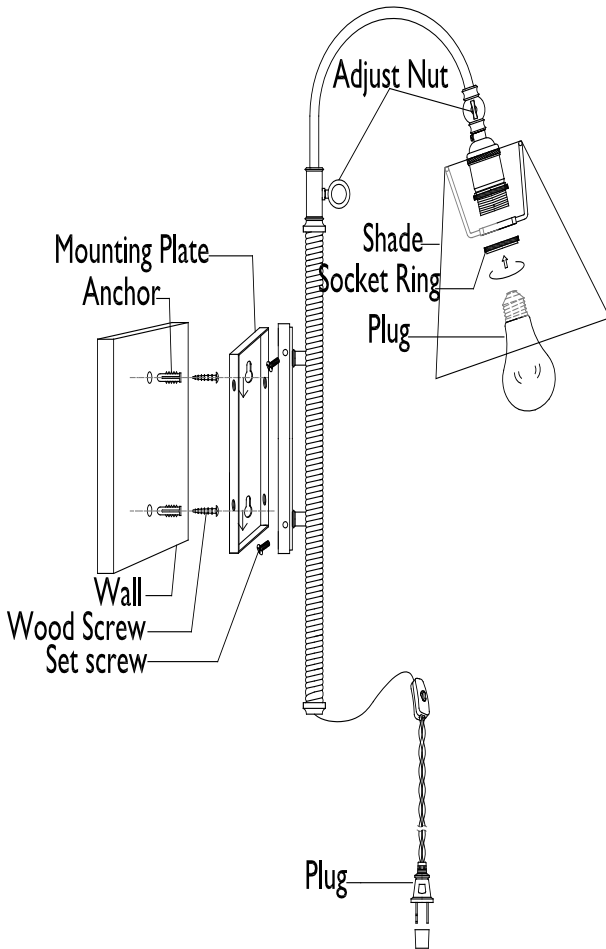
Blade screwdriver, phillips screwdriver, slip joint pliers or small adjustable wrench, wire cutter/stripper, electrical current tester, stepladder and electrical tape.

LAMP INSTALLATION

1. Remove the lamp and parts bag(s) from the carton. Before discarding the carton, double check packing to make certain that all parts are found.
2. Determine the location for the lamp. Using the back plate as a template, mark the location of the holes for the wall anchors.
3. Drill the appropriate size holes for the wall anchors. (the holes should be slightly smaller than the size of the anchors.) Install the wall anchors to the hole. Screw in the wood screw to the anchors.
4. Place the lamp to the wall, slip in the mounting plate in the wood screw.
5. Place the shade onto the socket then secure it with socket ring.
6. Install the lamp. The fixture is rated for 75 watt type A lamp.
7. Adjust the arm use the adjust nuts .
8. Plug cord into wall outlet

IMPORTANT SAFETY INSTRUCTIONS:

This portable lamp has a polarized plug (one blade is wider than the other) as a safety feature. This plug can be used in a polarized outlet only one way. If the plug does not fit fully into the outlet, reverse the plug. If it still does not fit, contact a qualified electrician. Never use with an extension cord unless the plug can be fully inserted. Do not alter the plug.



Thank you for purchasing our lighting fixture.

Please clean with a soft, dry cloth ONLY! Do not use cleansers.

www.hudsonvalleylighting.com

MDS501

REMARQUES GÉNÉRALES

1. Pour assurer la réussite de l'installation de ce dispositif d'éclairage, il est nécessaire de lire et de comprendre les instructions et diagramme(s) suivants.
2. Tous les raccordements électriques doivent être réalisés conformément au code électrique national ainsi qu'aux codes locaux et aux ordonnances. Si vous n'êtes pas sûr de la manière de réaliser les raccordements électriques et d'installer le dispositif d'éclairage dans les règles de l'art, assurez-vous les services d'un électricien qualifié autorisé.

OUTILS REQUIS

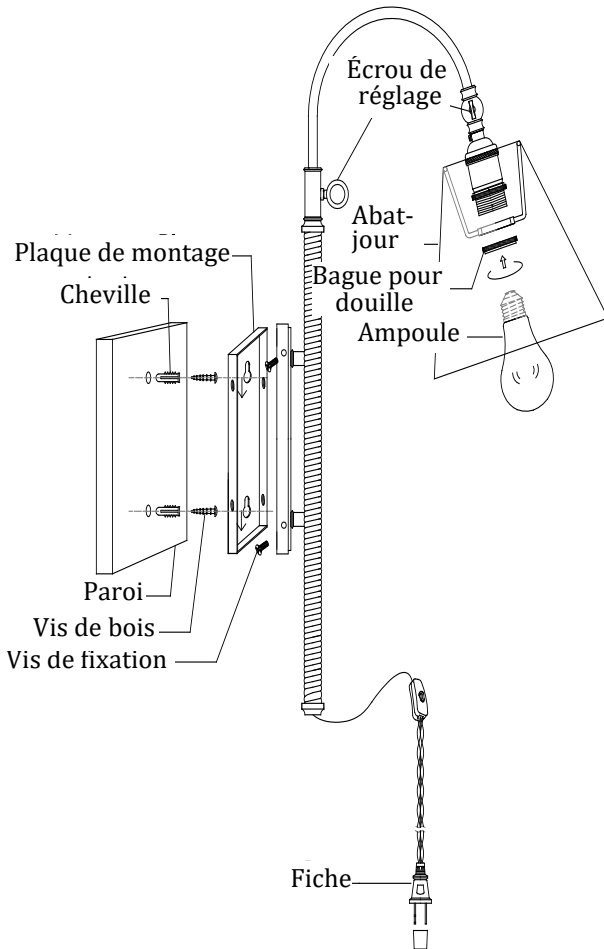
Tournevis plat, tournevis Phillips, pince multiprise ou petite clé à molette, pince à couper/dénuder les fils, testeur de courant électrique, escabeau et ruban isolant adhésif.

INSTALLATION DU DISPOSITIF D'ÉCLAIRAGE

1. Retirer la lampe, les abat-jours et le(s) sachet(s) avec accessoires du carton. Avant de jeter le carton, s'assurer de la présence de tous les composants.
2. Déterminer l'emplacement de la lampe. Utilisant la plaque arrière comme gabarit, marquer l'emplacement des trous pour chevilles murales.
3. Percer des trous de grandeur appropriée pour les chevilles. (Les trous doivent être d'une dimension légèrement inférieure à celle des chevilles). Installer les chevilles aux trous. Visser la vis de bois aux chevilles.
4. Placer la lampe à la paroi, glisser la plaque de montage à la vis de bois.
5. Placer l'abat-jour sur la douille et sécuriser au moyen de la bague pour douille.
6. Installer l'ampoule. Ce dispositif est conçu pour une ampoule de 75 watt de type A
NE PAS DÉPASSER CETTE TENSION RECOMMANDÉE!
7. Ajuster le bras à l'aide de l'écrou de réglage.
8. Brancher la fiche à la prise électrique murale.

CONSIGNES DE SÉCURITÉ IMPORTANTES:

Cette lampe portable a une fiche polarisée (une lame plus large que l'autre). Cette fiche peut être utilisée avec une prise polarisée et d'une manière seulement. Si la fiche ne s'insère pas complètement dans la prise, inverser la fiche. Si ça ne s'insère toujours pas, assurez-vous les services d'un électricien qualifié. Ne jamais utiliser une rallonge, à moins que la fiche s'insère complètement. Ne jamais modifier la fiche.



Merci d'avoir choisi notre dispositif d'éclairage.

À nettoyer **UNIQUEMENT** avec un chiffon doux et sec! Ne pas utiliser de détergents.

www.hudsonvalleylighting.com