

Installation Instructions

Item: 59024 LED
LED Bricklight / 2.4 watt 12V LED Light engine / 120 V AC input

English

Instrucciones de instalación

Artículo: 59024 LED
Bricklight LED / 2.4 vatios 12V LED motor de luz / entrada de 120 V CA

Spanish

Instructions d'installation

Article: 59024 LED
LED Bricklight / 2,4 watts 12V LED Moteur léger / entrée 120 V CA

French

▼ Start Here

SAFETY WARNING: TURN POWER SUPPLY OFF DURING INSTALLATION. IF NEW WIRING IS REQUIRED, CONSULT A QUALIFIED ELECTRICIAN OR LOCAL AUTHORITY FOR CODE REQUIREMENTS.

IMPORTANT OPERATION NOTE: THIS LIMINAIRE IS DESIGNED TO BE OPERATED WITH 120 VOLT AC POWER SUPPLY. SAVE THESE INSTRUCTIONS

Luminaire Mounting:

1. To prevent electrical shock, disconnect transformer from electrical supply before installation or service.
2. Run wire to Luminaire with use of conduit before installation. The Fixture is provided with four 3/4" NPT conduit openings and one 1" NPT conduit opening. Ensure that all non-used open holes are closed or covered before beginning installation.
3. Strip the two wire leads from the Luminaire and connect to the main supply wire using the provided wirenuts and silicone fill.

Brown wire = (+) Positive

Blue wire = (-) Common

For Masonry Installation:

4. Locate desired position of fixture and set in place with mortar. Fixture should take the place of a standard masonry brick.
- WARNING:** It is advised that you use zinc coated steel fasteners to secure housing. If stainless steel screws are used, apply an anti-corrosion gel to the screws to prevent any corrosion to housing. Warranty may be reduced if this precaution is not taken.

For Poured Concrete Installation:

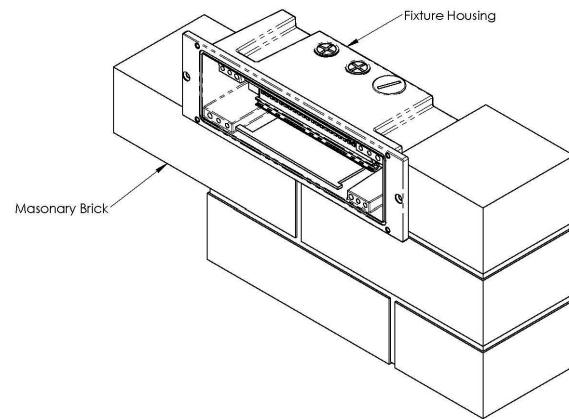
5. Level the supplied template on wood support frame and drill four 3/16" diameter clearance holes. Attach fixture to wood support using four No8-32 screws and washers (not supplied) as shown in illustration.
6. Pour Concrete
7. Once concrete has set, remove the wood support frame and wire accordingly and then attach the fixture faceplate with the four Black screws provided with fixture.

Lamp Replacement:

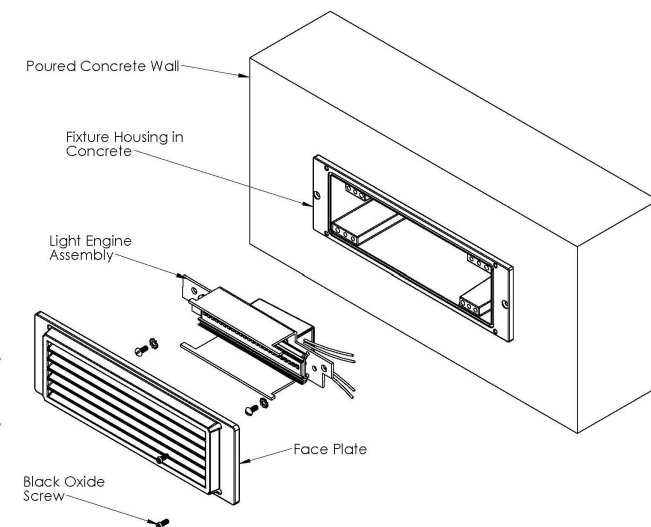
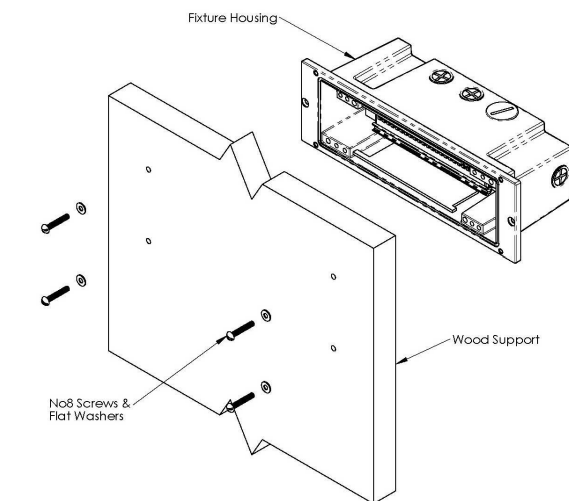
1. Remove the four Black oxide screws from the faceplate using a Philips head screwdriver.
2. Set faceplate aside for reuse in assembly.
3. Remove burned out light engine and replace with new one.
4. Reattached faceplate and energize fixture.



Brick Mounting



Concrete Mounting



▼ Empieza aqui

ADVERTENCIA DE SEGURIDAD: APAGUE LA ALIMENTACIÓN DURANTE LA INSTALACIÓN. SI SE REQUIERE NUEVO CABLEADO, CONSULTE A UN ELECTRICISTA CALIFICADO O AUTORIDAD LOCAL PARA REQUISITOS DE CÓDIGO.

FUNCIONAMIENTO IMPORTANTE NOTA: ESTE LIMINAIRE ESTÁ DISEÑADO PARA SER OPERADO CON ALIMENTACIÓN DE CA DE 120 VOLTIOS.

Luminaria Montaje:

1. Para evitar descargas eléctricas, desconecte el transformador del suministro eléctrico antes de la instalación o servicio.
2. Conduzca el cable a la luminaria con el uso del conducto antes de la instalación. El accesorio está provisto de cuatro aberturas de conducto de 3/4 "NPT y una abertura de conducto de 1" NPT. Asegúrese de que todos los orificios abiertos no utilizados estén cerrados o cubiertos antes de comenzar la instalación.
3. Retire los dos conductores de alambre de la luminaria y conéctelo al cable de alimentación principal utilizando los tornillos de conexión y el relleno de silicona suministrados.

Cable marrón = (+) Positivo

Cable azul = (-) Común

Para instalación de mampostería:

4. Localice la posición deseada del accesorio y colóquela con mortero. El accesorio debe tomar el lugar de un ladrillo de mampostería estándar.
- ADVERTENCIA:** Se recomienda que utilice sujetadores de acero con revestimiento de zinc para asegurar la vivienda. Si se utilizan tornillos de acero inoxidable, aplique un gel anticorrosión a los tornillos para evitar la corrosión de la carcasa. La garantía se puede reducir si no se toma esta precaución.

Para la instalación de hormigón vertido:

5. Nivele la plantilla suministrada en el marco de soporte de madera y taladre cuatro orificios de separación de 3/16 "de diámetro. Fije el accesorio al soporte de madera usando cuatro tornillos No8-32 y arandelas (no suministrados) como se muestra en la ilustración.
6. Vierta el hormigón
7. Una vez que el hormigón se ha fijado, retire el marco de soporte de madera y el alambre en consecuencia y, a continuación, fije la placa frontal del dispositivo con los cuatro tornillos negros provistos de fijación.

Reemplazo de lámpara:

1. Retire los cuatro tornillos de óxido negro de la placa frontal utilizando un destornillador de cabeza Philips.
2. Coloque la placa frontal de lado para reutilizarla en el ensamblaje.
3. Quite el motor liviano quemado y reemplácelo por uno nuevo.
4. Vuelva a colocar la placa frontal y encienda el aparato.

▼ Commencer ici

AVERTISSEMENT DE SÉCURITÉ: ÉTEINDRE L'ALIMENTATION DURANT L'INSTALLATION. SI NOUVEAU CÂBLAGE EST NÉCESSAIRE, CONSULTER UN ÉLECTRICIEN QUALIFIÉ OU UNE AUTORITÉ LOCALE POUR LES EXIGENCES DE CODE.

REMARQUE IMPORTANTE: CE LIMINAIRE EST CONÇU POUR ÊTRE UTILISÉ AVEC UNE ALIMENTATION CA. CONSERVEZ CES INSTRUCTIONS

Montage du luminaire:

1. Pour éviter tout choc électrique, débranchez le transformateur de l'alimentation électrique avant l'installation ou le service.
2. Mettre le fil sur le luminaire avec l'utilisation du conduit avant l'installation. Le Fixture est équipé de quatre ouvertures de conduit NPT de 3/4 "et d'une ouverture de conduit NPT de 1". Assurez-vous que tous les trous ouverts non utilisés sont fermés ou couverts avant de commencer l'installation.
3. Enlevez les deux fils du luminaire et connectez-vous au fil d'alimentation principal en utilisant les wirenuts fournis et le remplissage de silicone.

Fil marron = (+) positif

Fil bleu = (-) Commun

Pour l'installation de la maçonnerie:

4. Localisez la position de fixation souhaitée et mettez-la en place avec du mortier. L'assiette doit prendre la place d'une brique de maçonnerie standard.
- AVERTISSEMENT:** Il est conseillé d'utiliser des attaches en acier revêtues de zinc pour sécuriser le boîtier. Si des vis en acier inoxydable sont utilisées, appliquer un gel anticorrosion sur les vis afin d'éviter toute corrosion dans le boîtier. La garantie peut être réduite si cette précaution n'est pas prise.

Pour l'installation de béton coulé:

5. Nivelez le gabarit fourni sur le cadre de support en bois et forez quatre trous de dégagement de 3/16 "de diamètre. Fixez le support au support en bois à l'aide de quatre vis No8-32 et des rondelles (non fournies), comme indiqué dans l'illustration.
6. Verser le béton
7. Une fois que le béton est en place, retirez le châssis de support en bois et le fil en conséquence, puis attachez la façade avec les quatre vis noires fournies avec le luminaire.

Remplacement de la lampe:

1. Retirez les quatre vis d'oxyde noir de la façade à l'aide d'un tournevis Philips.
2. Régler la plaque avant pour la réutiliser lors de l'assemblage.
3. Retirer le moteur léger brûlé et le remplacer par un nouveau.
4. Remplacez la façade et allumez le luminaire.

