

Care and Cleaning

To clean, wipe fixture with a soft cloth. Clean glass with a mild soap. Do not use abrasive materials such as scouring pads or powders, steel wool or abrasive paper.

Cuidado y Limpieza

Para limpiar, limpie el accesorio con un trapo suave. Lave el vidrio con jabón suave. No use materiales abrasivos tales como almohadillas o polvos abrasivos, lana de acero o papel abrasivo.

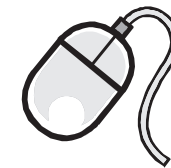
Entretien et Nettoyage

Nettoyer le luminaire en l'essuyant avec un chiffon doux. Utiliser un savon doux pour le verre. Ne pas utiliser de matières ou substances abrasives telles que tampons ou poudres à récurer, paille de fer ou papier de verre.

**Sea Gull Lighting**[®]
Life Illuminated | Since 1919

Customer Care Center
800-347-5483

SeaGullLighting.com



To register your fixture, please visit our website:
SeaGullLighting.com

HC-1813FS 051612

Please record for future reference:

Item Number

Date Purchased



NEED HELP?
¿NECESITA AYUDA?
AVEZ-VOUS BESOIN D'AIDE?



Please do not return this product to the store.

Por favor no devuelva este producto a la tienda.
Prière de ne pas retourner ce produit au magasin.

If you need installation assistance, replacement parts, or have questions regarding our warranty, please call our customer care center:

Si necesita asistencia en la instalación, piezas de repuesto, o tiene preguntas acerca de nuestra garantía, por favor llame a nuestro centro de servicio al cliente:

Si vous avez besoin de pièces de rechange, d'aide pur l'installation ou si vous avez des questions concernant notre garantie, veuillez appeler nos conseillers en produits au :



1-800-347-5483

- A. Chassis
Châssis
Chasis
- B. Wiring
Compartment
Cover
Couvercle Coffret
de Branchement
- C. Tabs
Attaches
Lengüetas
- D. Diffuser
Diffuseur
Difusor
- E. End Cap
Embout
Tapa del Extremo

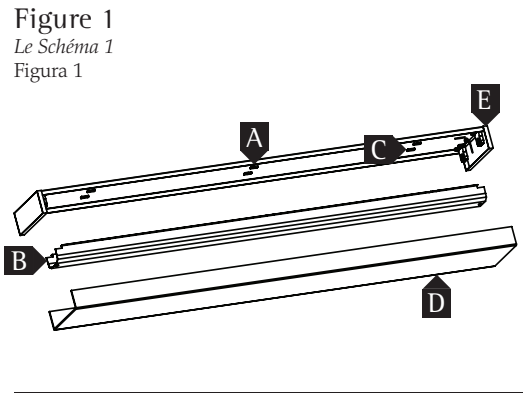


Figure 1
Le Schéma 1
Figura 1

- C. Tabs
Attaches
Lengüetas
- D. Diffuser
Diffuseur
Difusor
- E. End Cap
Embout
Tapa del Extremo

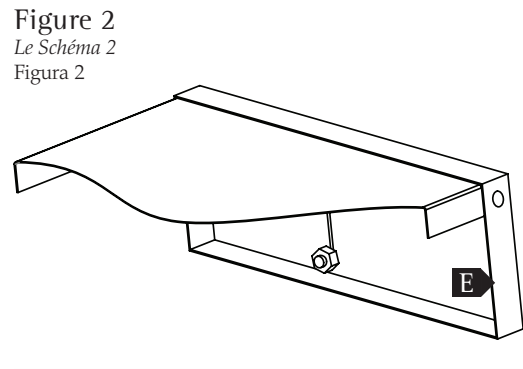


Figure 2
Le Schéma 2
Figura 2

- C. Tabs
Attaches
Lengüetas
- D. Diffuser
Diffuseur
Difusor
- E. End Cap
Embout
Tapa del Extremo

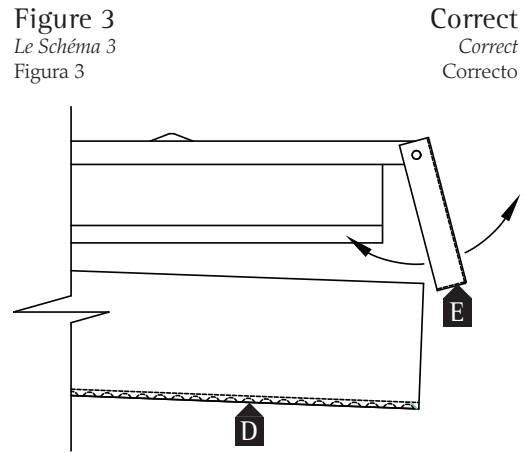


Figure 3
Le Schéma 3
Figura 3

Correct
Correct
Correcto

- C. Tabs
Attaches
Lengüetas
- D. Diffuser
Diffuseur
Difusor
- E. End Cap
Embout
Tapa del Extremo

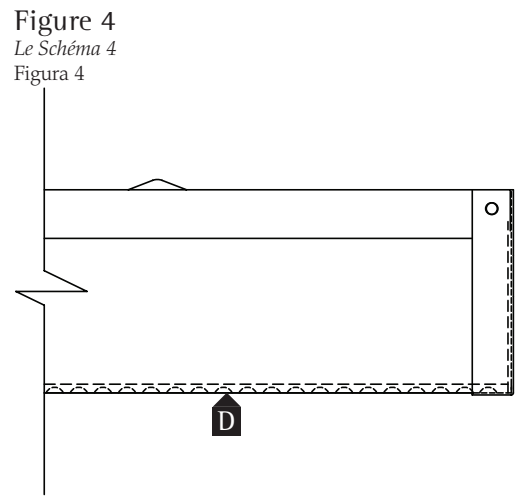


Figure 4
Le Schéma 4
Figura 4

IMPORTANT SAFETY INSTRUCTIONS

- Be sure the electricity to the system you are working on is turned off; either the fuse removed or the circuit breaker set at off.
- Use of other manufacturers components will void warranty, listing and create a potential safety hazard.
- If you are unclear as to how to proceed, contact a qualified electrician.
- You don't need special tools to install this fixture.
- Be sure to follow the steps in the order given.
- Read instructions carefully
- In order for this lighting fixture to operate properly the buildings electrical system must be grounded.
- Note: for fixtures provided with 75°C or 90°C supply wire warning only: Risk of fire. Most dwellings built before 1985 have supply wire rated 60°C. Consult a qualified electrician before installing.

SAVE THESE INSTRUCTIONS

CONSIGNES DE SÉCURITÉ IMPORTANTE

- S'assurer que le courant du réseau électrique sur lequel vous travaillez est coupé ; retirer le fusible ou couper le disjoncteur.
- L'utilisation de pièces d'autres fabricants entraînera l'annulation de la garantie, de l'enregistrement et vous exposera à un risque potentiel.
- Si la marche à suivre vous semble confuse, veuillez contacter un électricien qualifié.
- Vous n'avez pas besoin d'outils spécifiques pour monter cette lampe.
- Assurez-vous de bien respecter l'ordre des étapes à suivre.
- Veuillez lire les instructions attentivement.
- Afin que le luminaire fonctionne correctement, le réseau électrique du bâtiment doit être relié à la terre.
- Remarque : mise en garde réservée aux luminaires avec câbles d'alimentation de 75°C ou 90°C: Risque d'incendie. La plupart des logements construits avant 1985 sont pourvus de câbles d'alimentation de 60°C. Veuillez consulter un électricien qualifié avant toute installation.

VEUILLEZ CONSERVER CES INSTRUCTIONS

INSTRUCCIONES IMPORTANTES DE SEGURIDAD

- Asegúrese de que la carga eléctrica al sistema con el que esté trabajando esté apagada; ya sea que quite el fusible o que el disyuntor esté apagado.
- El uso de componentes que no sean del fabricante anularan la garantía, clasificación y pueden crear un posible peligro de seguridad.
- Si no tiene bien claro como proseguir, póngase en contacto con un electricista cualificado.
- No se requieren herramientas especiales para instalar este accesorio.
- Asegúrese de seguir todos los pasos en el orden indicado.
- Lea las instrucciones cuidadosamente.
- Para que este accesorio de iluminación funcione correctamente el sistema eléctrico del edificio necesita estar conectado a tierra.
- Aviso: para accesorios con una aviso del cable de suministro de corriente de 75 °C o 90°C solamente: Riesgo de Incendio.
- Muchos de los edificios construidos antes de 1985 tienen un cable de suministro de corriente con clasificación de 60°C. Consulte con un electricista cualificado antes de instalar.

GUARDE ESTAS INSTRUCCIONES

Helpful Tools / Outils Utiles / Herramientas Útiles



Before You Begin

Carefully remove the fixture from the carton and check that all parts are included, as shown in figure 1. Be careful not to misplace any of the screws or parts which are needed to install this fixture.

Assembly

NOTE: Because of the size of this fixture, we recommend two people to install this fixture. Carefully unpack fixture.

1. Remove wiring compartment cover (B) by squeezing cover together and pulling out of tabs (C).
2. Remove 7/8" diameter wire exit plug and oval mounting knock-outs by taking a screwdriver and punching out plug and knock-outs from back side of chassis (A).

Installation

If supply wires are located within 3" of ballast, use wire rated for at least 90°C. **DO NOT REMOVE SECUREMENT CLIPS (E) FROM CHASSIS. INSTALLATION OF THIS PRODUCT WITHOUT THE SECUREMENT CLIPS (E) COULD DAMAGE THIS FIXTURE AND CAUSE A POTENTIAL SAFETY HAZARD.**

1. Determine exact location on ceiling for fixture placement.
2. Feed the black and white supply wires through the 7/8" wire exit hole of the chassis (A).
3. Mount fixture to ceiling. When mounting to drywall use molly bolts. When

Avant De Commencer

Sortez l'appareil de la boîte avec précaution et vérifiez si toutes les pièces indiquées aux Figure 1 sont incluses. Faites attention de ne pas perdre des vis ou des pièces qui sont nécessaires à l'installation de l'appareil d'éclairage. Attentivement déballer le luminaire.

Assemblage

REMARQUE: En raison de la taille de ce luminaire, nous recommandons que le montage soit effectué par deux personnes.

1. Retirer le couvercle coffret de branchement (B) et en retirant les attaches (C).
2. A l'aide d'un tournevis, retirer l'opercule de passage des câbles de 7/8" de diamètre et les perforations de montage ovales au verso de la châssis (A).

Montage

Si les câbles d'alimentation sont situés à 3" du ballast, utiliser un câble d'au moins 90°C. **NE PAS RETIRER LES ATTACHES DE FIXATION (E) DU CHASSIS. LE MONTAGE DE CE PRODUIT SANS LES PINCES DE FIXATION (E) POURRAIT ENDOMMAGER L'APPAREIL ET PROVOQUER UN RISQUE POUR LA SECURITE.**

1. Déterminer l'emplacement exact où le luminaire sera monté au plafond.
2. Passer les câbles noir et blanc du appareil d'alimentation dans l'orifice de passage de 7/8" sur la châssis (A).
3. Monter le luminaire au plafond. Pour un montage sur placoplâtre, utiliser des chevilles pour placoplâtre. Pour un montage aux solives du plafond, utiliser des vis de 1 1/4".
4. A. Utiliser un connecteur à torsader listé pour relier le câblesous tension du luminaire (câble noir, ou rond et mou) au câble d'alimentation sous tension. B. Utiliser un connecteur à torsader listé pour relier le câble hors tension du luminaire (câble blanc, ou carré et rigide) au câble d'alimentation hors tension. C. Essayer délicatement de retirer les câbles des connecteurs. Si vous parvenez à retirer les câbles, recommencer la connexion des câbles avec précaution.
5. INSTRUCTIONS DE MISE: Connectez le fil de terre d'alimentation, le fil de terre du luminaire à l'aide des écrous de fil UL approuvés. Essayez de retirer délicatement les fils du connecteur. Si vous pouvez enlever les fils, soigneusement refaire le câblage connection.NEVER CONNECT FIL DE TERRE AU NOIR OU BLANC fils d'alimentation.

Assemblage Final

1. S'assurer qu'aucun fil dénudé ne dépasse des connecteurs.
2. Fixer le couvercle coffret de branchement (B) sur le luminaire en compressant le couvercle coffret de branchement et insérer les attaches (C).
3. Monter les lampes.
4. Hisser le diffuseur (D) à la châssis (A) et placer un bord du diffuseur (D) sur un extrémité à l'intérieur de l'embout.
5. Placer l'autre côté du diffuseur approcher le châssis tout en ouvrant extrémité articulée bouchon (E).
6. Positionner délicatement le diffuseur dans le châssis et la libération du bouchon à charnière de sorte qu'il appuie contre la fin du diffuseur.
7. Veuillez vous assurer que le diffuseur est monté en toute sécurité entre les deux embouts du châssis en tirant doucement vers le bas diffuseur.

mounting to ceiling joists use 1 1/4" screws.

4. A. Use a listed wire connector to connect the fixture hot wire (black wire, or round and smooth tracer) to the supply hot wire. B. Use a listed wire connector to connect the fixture common wire (white wire, or square and rigid) to the supply common wire. C. Gently try to remove the wires from the connector. If you can remove the wires, carefully re-do the wiring connection.
5. GROUNDING INSTRUCTIONS: Connect the supply ground wire, fixture ground wire using UL approved wire nuts. Gently try to remove the wires from the connector. If you can remove the wires, carefully re-do the wiring connection.NEVER CONNECT GROUND WIRE TO BLACK OR WHITE POWER SUPPLY WIRES.

Final Assembly

1. Make sure no bare wires can be seen outside wire connectors.
2. Install wiring compartment cover (B) over fixture by squeezing wiring compartment cover (B) together and insert under tabs (C).
3. Install lamps.
4. Raise the diffuser (D) to chassis (A) and place one end inside the end cap.
5. Bring other side of diffuser closer to the chassis while opening hinged end cap (E).
6. Gently position the diffuser in the chassis and release the hinged end cap so it presses against the end of diffuser.
7. Confirm that diffuser (D) is resting securely between both end caps of the chassis by gently pulling diffuser down.

Antes de Comenzar

Cuidadosamente quite el accesorio de su empaque y revise que todas las partes estén incluidas, como se demuestra en la figura 1. Tenga cuidado de no perder ninguno de los tornillos o partes que son necesarias para instalar este accesorio.

Ensamblaje

AVISO: Dado al tamaño de este accesorio, le recomendamos que dos personas instalen este accesorio. Desempaquen este accesorio cuidadosamente.

1. Quite la cubierta del compartimiento del cable (B) apretando los lados de la cubierta hacia adentro y sacando las lengüetas (C).
2. Quite el enchufe del cable de salida de 7/8 pulgadas de diámetro y las tapas ovaladas provisionales de montaje tomando un desarmador y golpeando el enchufe y las tapas provisionales del lado posterior del chasis (A).

Instalación

Si los cables de suministro están localizados dentro de 3 pulgadas de la balasta, use cable con clasificación de por lo menos 90°C. **NO Quite LAS PRESILLAS DE FIJACIÓN (E) DEL CHASIS. INSTALACIÓN DE ESTE PRODUCTO SIN LAS PRESILLAS DE FIJACIÓN (E) PUEDE CAUSAR DAÑO A ESTE ACCESORIO Y PUEDE CAUSAR UN POSIBLE PELIGRO DE SEGURIDAD.**

1. Determine el lugar exacto en el techo para la colocación del accesorio.
2. Pase los cables de suministro blancos y negros por el orificio de salida de cable de 7/8 de pulgada del chasis (A).
3. Monte el accesorio al techo. Cuando esté montando a tablarroca use pernos de anclaje (Molly bolts). Cuando esté montando a las vigas de techo use tornillos de 1 ¼ de pulgada.
4. A. Use un conector de cable clasificado para conectar el cable vivo (cable negro o cable redondeado y lizo) del accesorio al cable de suministro vivo. B. Use un conector de cable para conectar el cable común (cable blanco o cuadrado y rígido) del accesorio al cable de suministro común. C. Cuidadosamente trate de quitar los cables del conector. Si puede quitar los cables, cuidadosamente vuelva a hacer la conexión de los cables.
5. INSTRUCCIONES DE CONEXIÓN A TIERRA: Conecte el cable de tierra de la fuente, el accesorio con cable a tierra aprobados por UL tuercas para alambre. Extraiga con cuidado los cables del conector. Si usted puede quitar los cables, con cuidado de volver a hacer el cableado connection.NEVER CONECTE UN CABLE A TIERRA A los cables de alimentación eléctrica negros o blancos.

Ensamblaje Final

1. Asegúrese de que ningún cable sin protección se pueda ver fuera de los conectores de cable.
2. Instale la cubierta del compartimiento de cables (B) sobre el accesorio apretando los lados de la cubierta (b) e insertando debajo de las lengüetas (C).
3. Instale las lámparas.
4. Lleve el difusor (D) al chasis (A) y ponga una orilla del difusor (D) sobre uno del final dentro de la tapa.
5. Lleve el otro lado del difusor más cerca del chasis, mientras que la apertura de bisagra de la tapa (E).
6. Con cuidado la posiciónel difusor en el chasis y la liberación de la tapa con bisagras para que presiona contra el extremo del difusor.
7. Por favor confirme que el difusor (D) esté recargado segura entre las dos tapas de la carcasa tirando suavemente hacia abajo difusor.



Mark means lamp contains mercury.
Follow disposal laws.
See www.lamprecycle.org

Le marquage indique que la lampe contient du mercure.
Respecter les lois concernant l'élimination des déchets.
Veillez consulter le site www.lamprecycle.org

La marca significa que la lámpara contiene mercurio.
Siga las leyes para desechar.
Vea www.lamprecycle.org