

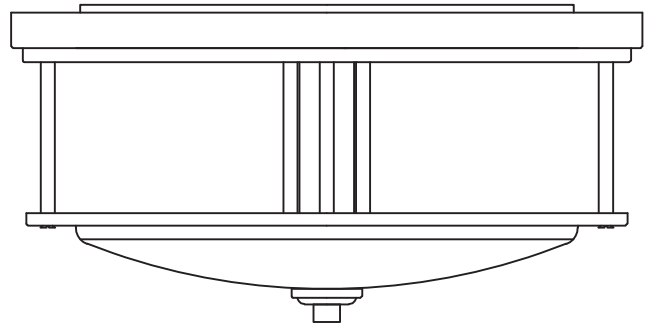
**Crowell Flush Mount****7847902 | 1.1****GENERAL PRODUCT INFORMATION:**

These fixtures are intended to be installed utilizing NEC compliant junction boxes.

This product is safety listed for damp locations.

Incandescent version may be dimmed with a standard incandescent dimmer. LED version may be dimmed with a LED dimmer. Consult lamp manufacturer for additional information.

This instruction shows a typical installation.

**CAUTION - RISK OF FIRE**

This product must be installed in accordance with the applicable installation code by a person familiar with the construction and operation of the product and the hazards involved.

Use minimum 90°C supply conductors.

**MISE EN GARDE - RISQUE D'INCENDIE**

Ce produit doit être installé selon le code d'installation pertinent, par une personne qui connaît bien le produit et son fonctionnement ainsi que les risques inhérents

Les fils d'alimentation doivent convenir pour 90°C.

**ADVERTENCIA - RIESGO DE INCENDIO**

Este producto debe ser instalado según el código de instalación aplicable por una persona que conozca la construcción y el funcionamiento del producto y los riesgos que supone.

Conductores de alimentación 90°C Min.

**NEED HELP?**

¿NECESITA AYUDA?  
AVEZ-VOUS BESOIN D'AIDE?

If you need installation assistance, replacement parts, or have questions regarding our warranty, please call our customer care center:

Si necesita asistencia en la instalación, piezas de repuesto, o tiene preguntas acerca de nuestra garantía, por favor llame a nuestro centro de servicio al cliente:

Si vous avez besoin de pièces de rechange, d'aide pour l'installation ou si vous avez des questions concernant notre garantie, veuillez appeler nos conseillers en produits au :

**1-800-347-5483**

To register your fixture, please visit our website:  
[www.SeaGullLighting.com](http://www.SeaGullLighting.com)

**SAVE THESE INSTRUCTIONS!****Warranty**

Sea Gull Lighting fixtures and components, when properly installed and under normal conditions of use, are warranted to be free from defects in materials and workmanship for one year from date of sale. LED light sources are warranted for five years. ENERGY STAR® labeled products are warranted for three years. Sea Gull Lighting at its sole option will repair or replace, F.O.B. Factory, freight prepaid, any Sea Gull Lighting product defective in materials or workmanship. Such replacement is the exclusive remedy against Sea Gull Lighting should any of the products delivered prove defective. Invoices for labor charges and/or charge backs for labor will be denied unless prior written approval is given.

Any modification to a Sea Gull Lighting product not made at the factory will void the UL or ETL listing as well as the Sea Gull Lighting warranty policy.

To register your fixture, please visit our website: [SeaGullLighting.com](http://SeaGullLighting.com)

**Garantie**

A la condition d'un montage et d'une utilisation dans les normes, les Luminaires et pièces Sea Gull Lighting sont garantis sans défauts des matériaux et dans leur fabrication pour une durée d'un an à compter de la date d'achat. Sources de lumière LED sont garantis pour cinq ans. Les produits labellisés ENERGY STAR® sont garantis pour trois ans. A sa seule discrétion, Sea Gull Lighting réparera ou remplacera tout produit Sea Gull Lighting défectueux dans ses matériaux ou dans sa fabrication, F.O.B. Usine fret payé d'avant. Un remplacement selon ces conditions est l'unique recours à l'encontre de Sea Gull Lighting dans le cas où les produits livrés se révèlent défectueux. Toute facture concernant des frais de main d'oeuvre et/ou toute demande de remboursement de main d'oeuvre sera rejetée à moins qu'un accord écrit ait été consenti au préalable.

Toute modification non effectuée par l'usine d'un produit Sea Gull Lighting conduira à l'annulation des enregistrements UL ou ETL ainsi que du contrat de garantie Sea Gull Lighting.

Pour enregistrer votre luminaire, veuillez consulter notre site web : [SeaGullLighting.com](http://SeaGullLighting.com)

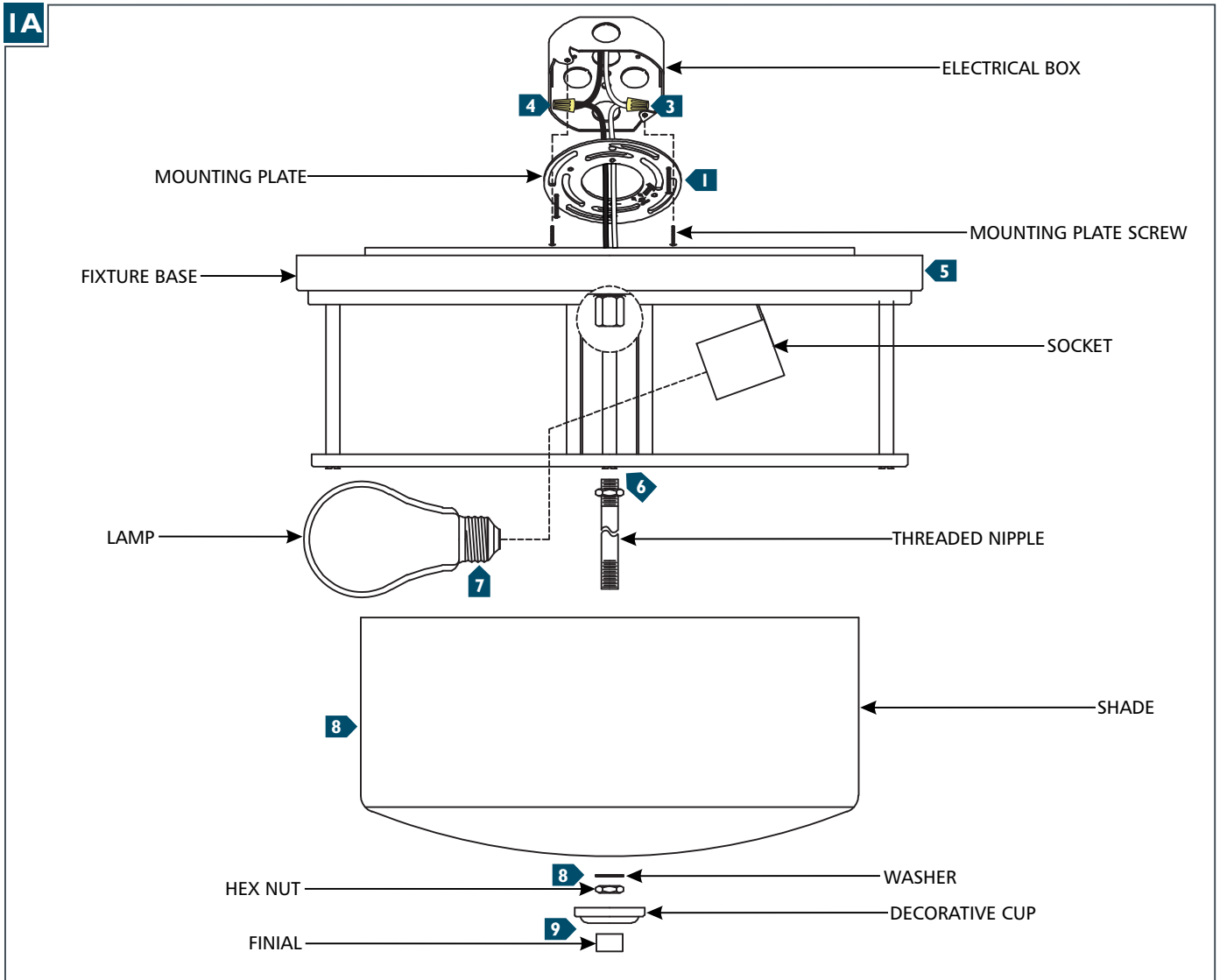
**Garantía**

Los accesorios y componentes Sea Gull Lighting, cuando son correctamente instalados bajo condiciones de uso normal, se garantizan a estar libres de defectos en materiales y trabajo manual por un año de la fecha de compra. Lámparas LED tienen una garantía de cinco años. Los productos etiquetados ENERGY STAR® se garantizan por tres años. Sea Gull Lighting a su propia opción reparará o reemplazará, F.O.B. Factory, flete pre pagado, cualquier producto de Sea Gull Lighting defectuoso en materiales o trabajo manual. Tal reemplazo es el remedio exclusivo en contra de Sea Gull Lighting en caso de que cualquiera de sus productos entregados esté defectuoso. Facturas por cargos de labor y/o cargos al usuario por labor serán negados a menos de que se haya recibido permiso previo por escrito.

Cualquier modificación hecha a un producto de Sea Gull Lighting no llevado a cabo en la fábrica anulara el listado de UL o ETL al igual que la póliza de garantía de Sea Gull Lighting.

Para registrar su accesorio, por favor visite nuestra página web: [SeaGullLighting.com](http://SeaGullLighting.com)

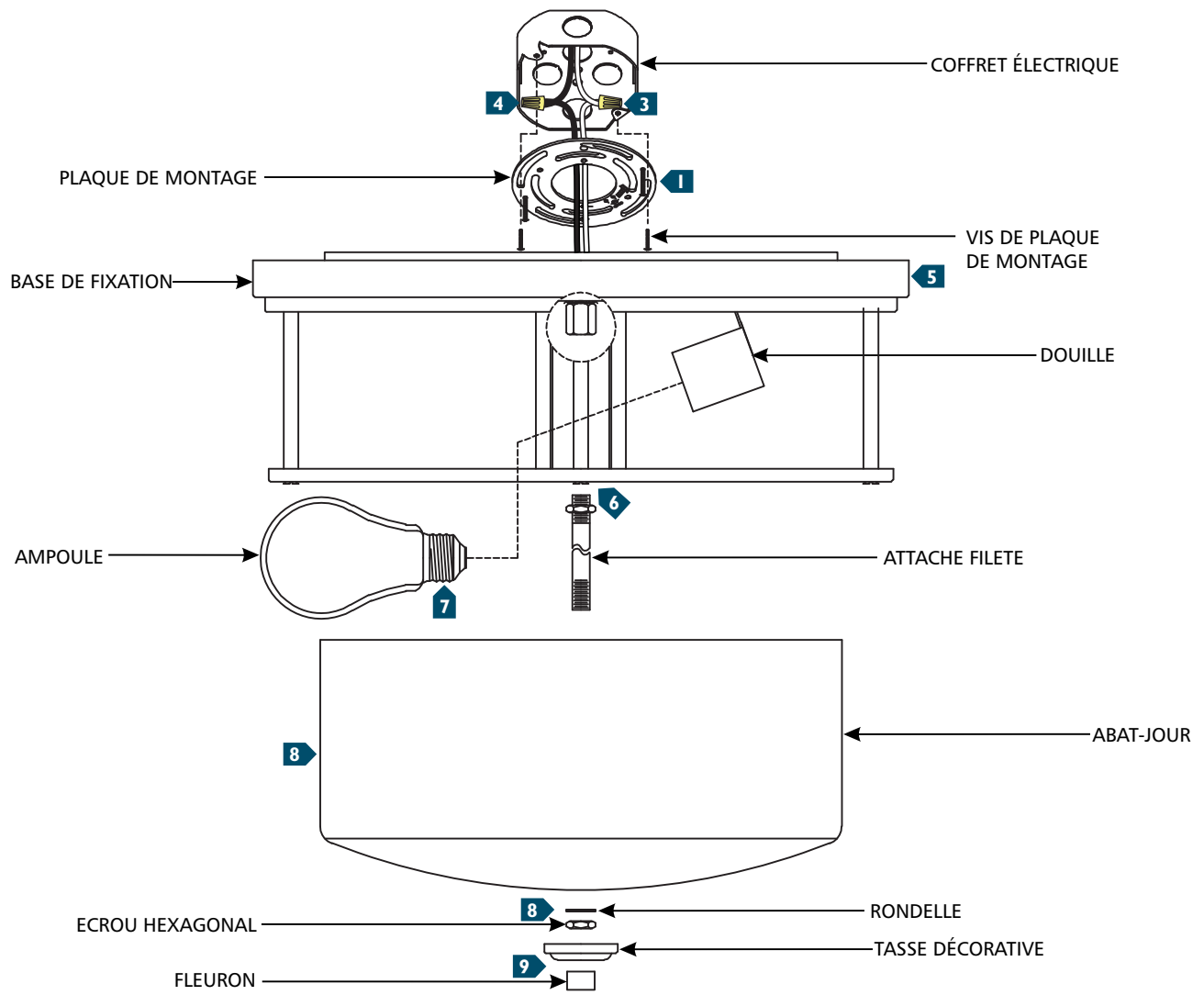
## Install the Fixture



- 1 Secure the mounting plate to the electrical box with two mounting plate screws.
- 2 Connect the fixture to a suitable ground in accordance to local electrical codes.
- 3 Connect the white fixture wire to the neutral power line wire with a wire nut.
- 4 Connect the black fixture wire to the hot power line wire with a wire nut.
- 5 Align the key slots on the fixture base to the mounting plate screws, place the fixture base onto the mounting plate, and secure it by rotating it to the narrow portion of the keyed slot.
- 6 Screw the threaded nipple to the bottom of the fixture base.
- 7 Screw the lamps into the sockets. Refer to the label on the socket for Max Wattage Information.
- 8 Slip the shade through the threaded nipple and secure it in place by fastening it with the flat washer and hex nut.
- 9 Install the decorative cup to the bottom of the shade and secure it by tightening the finial.

# Installer le Luminaire

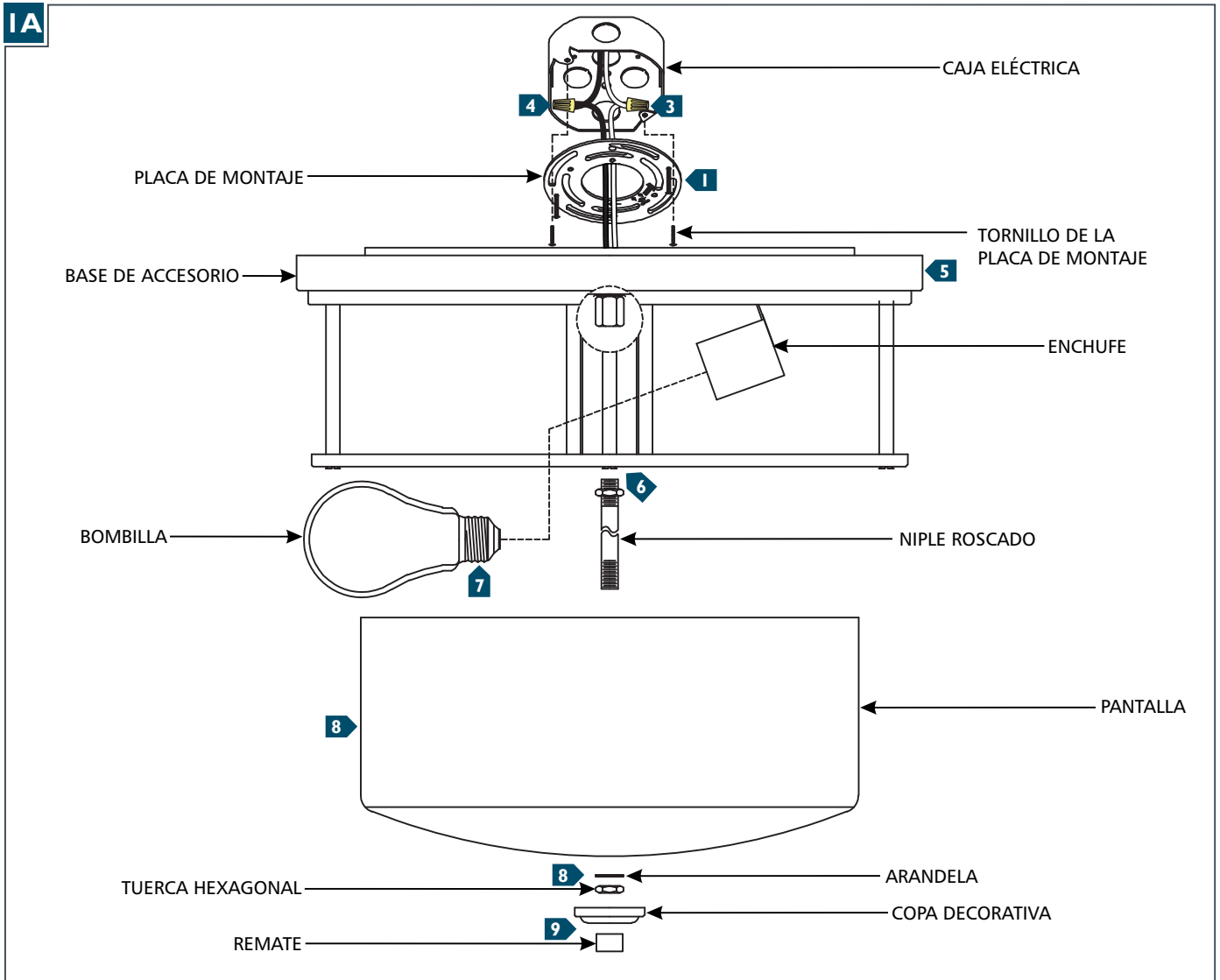
IA



- 1** Fixer la plaque de montage à la boîte électrique avec deux vis de plaque de montage.
- 2** Connectez l'appareil à un terrain approprié conformément aux codes électriques locaux.
- 3** Branchez le fil blanc au fil de ligne à neutre avec un écrou de fil.
- 4** Branchez le fil noir au fil ligne électrique chaud avec un serre-fils.
- 5** Alignez les fentes clés sur l'appareil de base pour les vis de plaque de montage, placez l'appareil sur la plaque de montage et fixez-le en le tournant à la partie étroite de la fente à clé.
- 6** Visser le raccord à vis au fond de la base de l'appareil.
- 7** Vissez l'ampoule(s) dans la douille(s). Reportez-vous à l'étiquette sur le socket pour Max Puissance information.
- 8** L'ombre se glisser à travers le raccord à vis et fixez-la en place en serrant avec la rondelle et l'écrou hexagonal.
- 9** Installer la coupelle décorative au bas de l'ombre et le fixer en serrant le faîteau.

# Instale la Lámpara

IA



- 1** Fije la placa de montaje a la caja eléctrica con dos tornillos de la placa de montaje.
- 2** Conecte el aparato a una puesta a tierra adecuada de acuerdo a los códigos eléctricos locales.
- 3** Conecte el cable blanco del portalámparas al cable de energía de la línea neutra con un tapón de alambre.
- 4** Conecte el cable negro del portalámparas al cable de alimentación de línea caliente con un tapón de alambre.
- 5** Alinee las ranuras en el accesorio de base para los tornillos de la placa de montaje, coloque la base sobre la placa de montaje de la luminaria y fíjelo girándolo a la porción angosta de la ranura de la llave.
- 6** Atornille el niple roscado en la parte inferior de la base de la luminaria.
- 7** Enrosque la(s) lámpara(s) en el enchufe. Consulte la etiqueta en la toma de Max Información Potencia.
- 8** Deslice la pantalla a través de la conexión roscada y sujétarla en su sitio apretando con la arandela y la tuerca hexagonal.
- 9** Instale la copa decorativa en la parte inferior de la cortina y sujétela apretando el remate.

**Sea Gull Lighting**

7400 Linder Ave, Skokie, IL 60077

800.323.3226 - 847.626.6300

[www.SeaGullLighting.com](http://www.SeaGullLighting.com)

© 2017 Sea Gull Lighting. All rights reserved. The "Sea Gull Lighting" graphic is a registered trademark of Sea Gull Lighting. Sea Gull Lighting reserves the right to change specifications for product improvements without notification.

A Generation Brands Company