

Installation Instructions for 120 Volt to 24 Volt DC Single Feed 60W Remote Electronic Transformer

98745S

98745S_ 1.1



GENERAL PRODUCT INFORMATION:

This transformer is safety listed for use with low voltage lighting systems offered by Ambiance Lighting.

This product is safety listed only for indoor dry locations and approved for use at any height above the finished floor.

A typical installation is shown. Specific installation must be in accordance with the local electrical codes.

This product may be dimmed only with a low voltage electronic dimmer. Using a dimmer not designed for low voltage electronic applications may work initially, but could eventually cause transformer failure and will void the warranty. The dimmer must be derated as indicated by the dimmer manufacturer.

During installation, make sure all power connections are tight.

Read all instructions thoroughly. Read "Important Safety Information" on next column before proceeding with the installation.

Important Safety Information

Do not conceal or extend bus bar conductors through a building wall.

To reduce the risk of fire and burns, do not install this lighting system where the uninsulated open bus bar conductors can be shorted or contact any conductive materials.

To reduce the risk of the system overheating and possibly causing a fire, make sure all the connections are tight.

Do not install fixture assemblies closer than six inches to curtains or similarly combustible materials.

Turn the electrical power off before modifying the lighting system in any way.

The fixtures used with the system must be identified for use with the corresponding system.

To Reduce Risk of Fire, it is important to wire the remote transformer for the system as described in this installation instruction.

The circuit of the remote transformer is rated at a **MAXIMUM** of 60 Watts. Do not exceed.

INFORMATION GÉNÉRALE:

Ce transformateur est la sécurité homologué pour être utilisé avec les systèmes basse tension d'éclairage offerts par Ambiance d'éclairage.

Ce produit est listé sécurité uniquement pour les emplacements intérieurs secs et approuvé pour une utilisation à ne importe quelle hauteur au-dessus du plancher fini.

Une installation typique est montré. Installation spécifique doit être en conformité avec les codes électriques locaux.

Ce produit peut être estompée uniquement avec un gradateur électronique de basse tension. L'utilisation d'un variateur de lumière ne sont pas conçus pour les applications électroniques à basse tension peut travailler d'abord, mais pourrait éventuellement provoquer une panne du transformateur et annulera la garantie. Le variateur doit être déclassé comme indiqué par le fabricant gradateur.

Lors de l'installation, assurez-vous que toutes les connexions électriques sont serrés.

Lisez attentivement toutes les instructions. Lire "Informations de sécurité importantes" à la colonne suivante avant de procéder à l'installation.

Informations de Sécurité Importantes

Ne pas cacher ou prolonger les conducteurs de la barre de bus à travers un mur de bâtiment.

Pour réduire le risque d'incendie et de brûlures, ne pas installer ce système d'éclairage où les conducteurs de barre de bus ouvert non isolés peuvent être court-circuités ou contacter des matériaux conducteurs.

Pour réduire le risque de surchauffe du système et de provoquer un incendie, assurez-vous que toutes les connexions sont bien serrées.

Ne pas installer les luminaires situés à moins de six pouces à rideaux ou des matériaux combustibles similaire.

Couper l'alimentation électrique hors tension avant de modifier le système d'éclairage en aucune façon.

Les luminaires utilisés avec le système doivent être identifiés pour une utilisation avec le système correspondant.

Pour Réduire les Risques de Feu, il est important de brancher le transformateur à distance pour le système tel que décrit dans ce guide d'installation.

Le circuit du transformateur à distance est évalué à un **MAXIMUM** de 60 Watts. Ne pas dépasser.

INFORMACIÓN GENERAL:

Este transformador es la seguridad que figuran para su uso con sistemas de iluminación de bajo voltaje que ofrece Ambiance Lighting.

Este producto es adecuado únicamente para lugares secos interiores y aprobado para su uso en cualquier altura por encima del piso terminado.

Se muestra una instalación típica. Instalación específica debe estar de acuerdo con los códigos eléctricos locales.

Este producto puede ser atenuado sólo con un dimmer electrónico de bajo voltaje. El uso de un regulador que no está diseñado para aplicaciones electrónicas de baja tensión puede funcionar al principio, pero con el tiempo podría causar la falla del transformador y se anulará la garantía. El regulador se debe reducir como se indica por el fabricante dimmer.

Durante la instalación, asegúrese de que todas las conexiones eléctricas estén bien apretadas.

Lea todas las instrucciones cuidadosamente. Leer "Información de seguridad importante" en la columna siguiente antes de proceder con la instalación.

Información Importante de Seguridad

No oculte o ampliar conductores de barra de bus a través de una pared del edificio.

Para reducir el riesgo de incendio y quemaduras, no instale este sistema de iluminación, donde los conductores de barras de bus abierto y sin aislamiento pueden provocar un cortocircuito o contacto con ningún material conductor.

Para reducir el riesgo de sobrecalentamiento del sistema y pudiendo provocar un incendio, asegúrese que todas las conexiones estén apretadas.

No instale montajes fijos situados a menos de seis pulgadas a cortinas o materiales inflamables de manera similar.

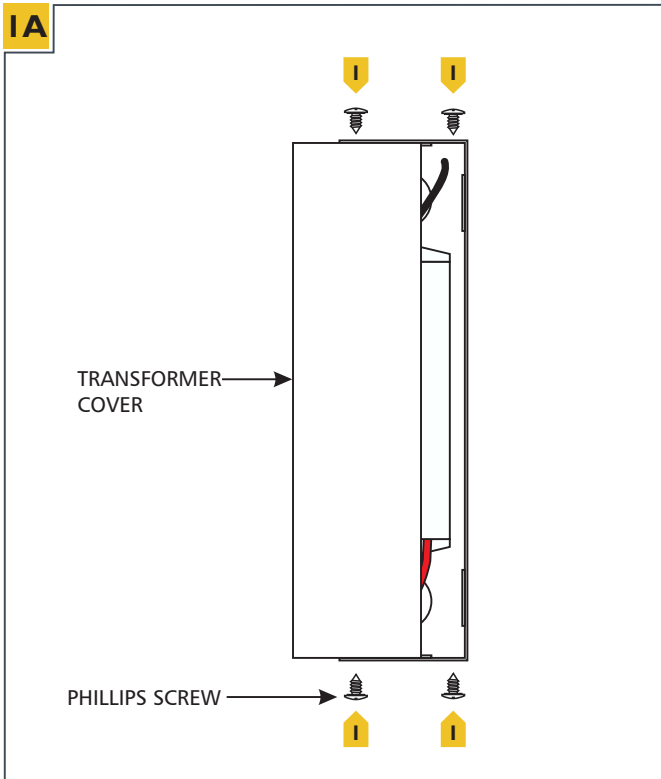
Girar la energía eléctrica antes de la modificación del sistema de iluminación de ninguna manera.

Los accesorios utilizados con el sistema deben ser identificados para su uso con el sistema correspondiente.

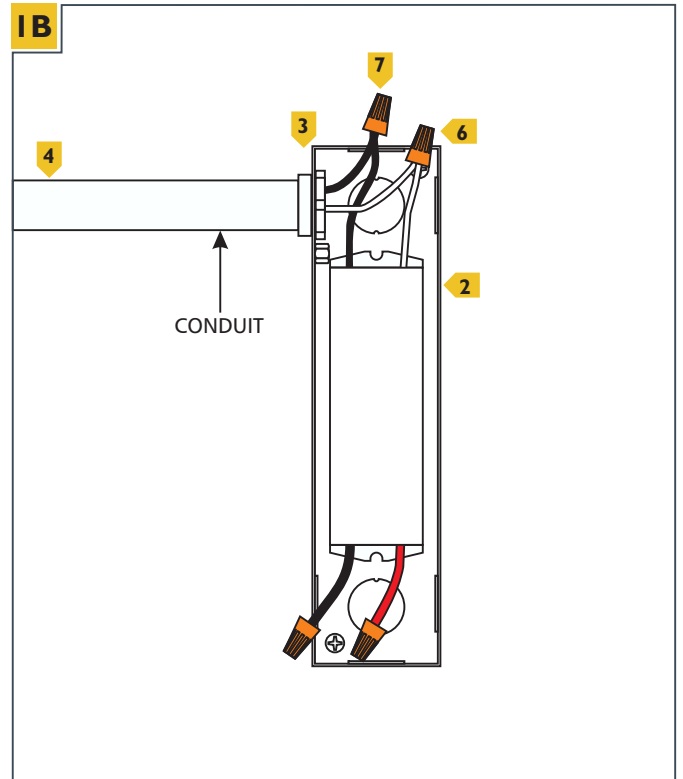
Para Reducir el Riesgo de Fuego, es importante para conectar el transformador de control remoto para el sistema como se describe en estas instrucciones de instalación.

El circuito del transformador alejado está valorada en un **MÁXIMO** de 60 vatios. No exceda.

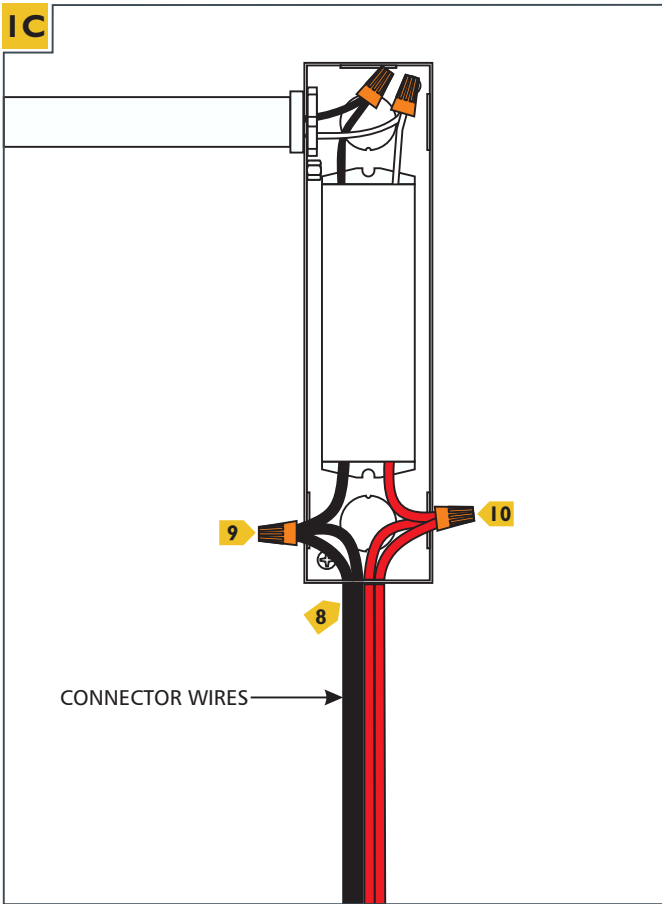
Install the Remote Transformer



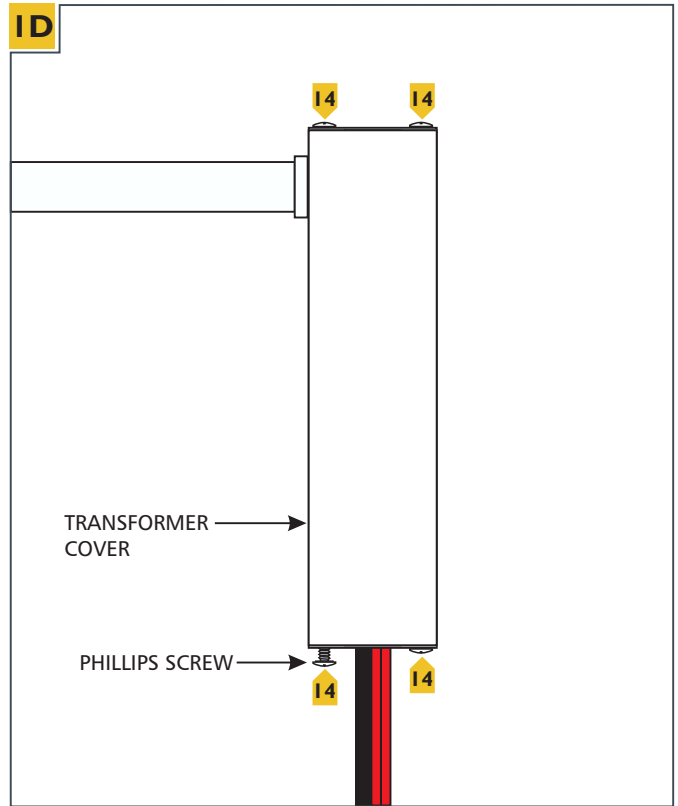
- 1 Remove the four Phillips screws to remove the transformer cover.



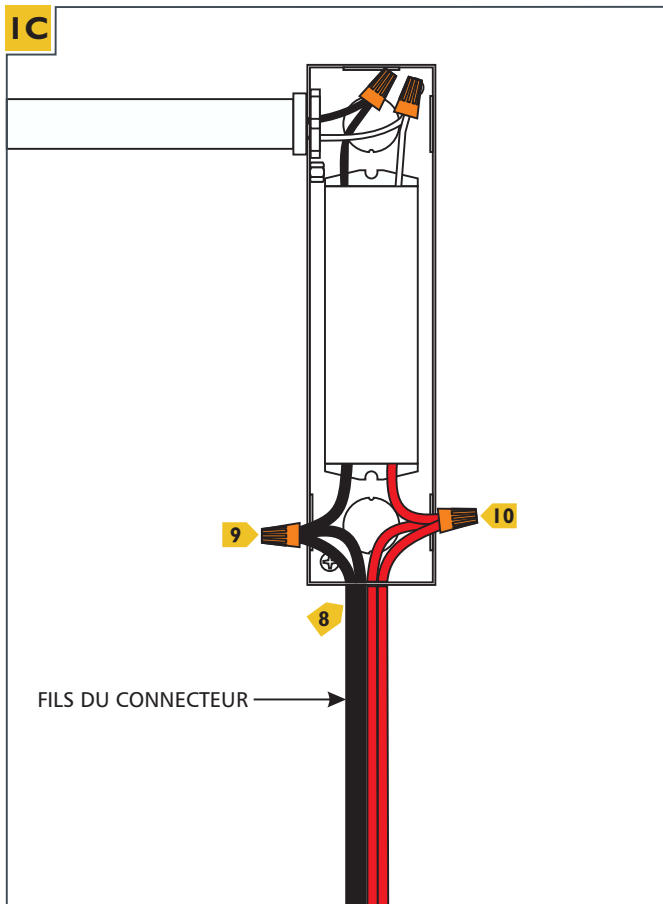
- 2 Secure the transformer housing in place (hardware not included).
- 3 Install a conduit and power line wires from the panel to the remote transformer.
- 4 **Do not** connect the power line wires to the panel at this time.
- 5 Make sure the transformer housing is grounded in accordance with local electrical codes.
- 6 Connect the transformer white wire to the neutral power line wire with a wire nut.
- 7 Connect the transformer black wire to the hot power line wire with a wire nut.



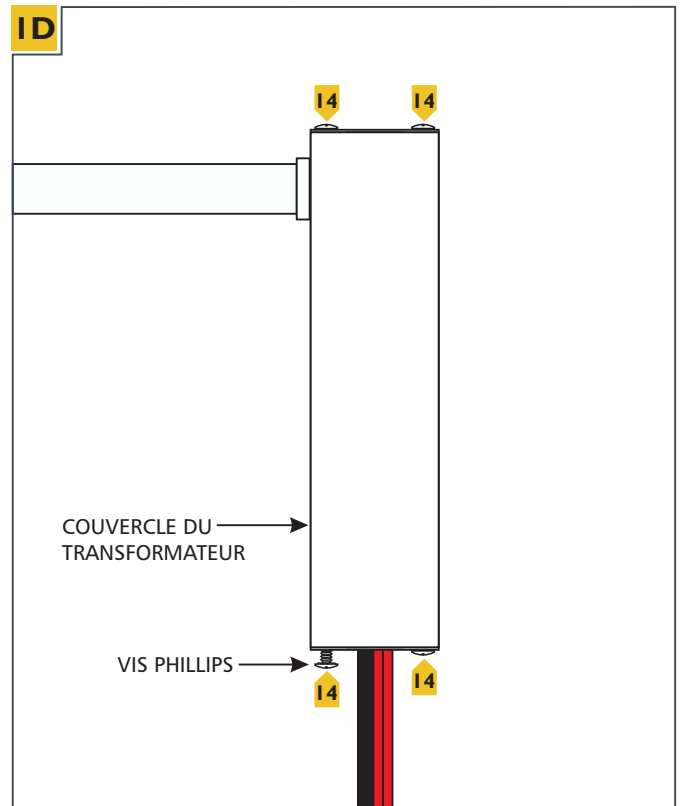
- 8** Feed the connector wires through the transformer.
- 9** Connect the black transformer wire to the black connector wires with a wire nut.
- 10** Connect the red transformer wire to the red connector wires with a wire nut.



- 11** Connect the 120 volt power line wires at the panel.
- 12** After installing the entire system, operate the system for five minutes. On the low voltage side, all electrical connection points should be no more than warm to the touch. If a connection is hot to the touch, retighten the connection and check to ensure that the temperature decreases.
- 13** Replace the transformer cover and tighten the four Phillips screws.

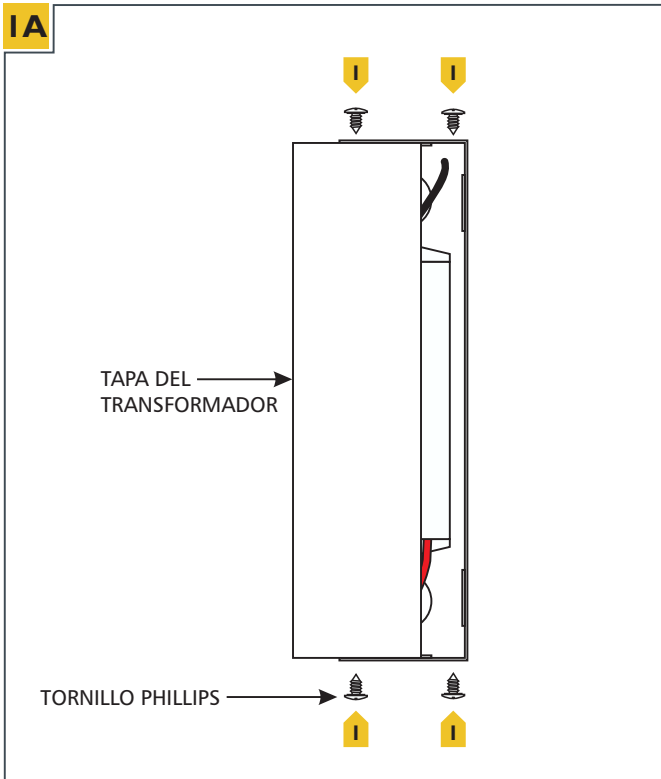


- 8** Faites passer les fils de connexion à travers le transformateur.
- 9** Connectez le fil noir du transformateur aux fils noir du connecteur avec un écrou de fil.
- 10** Connectez le fil rouge du transformateur aux fils rouge du connecteur avec un écrou de fil.

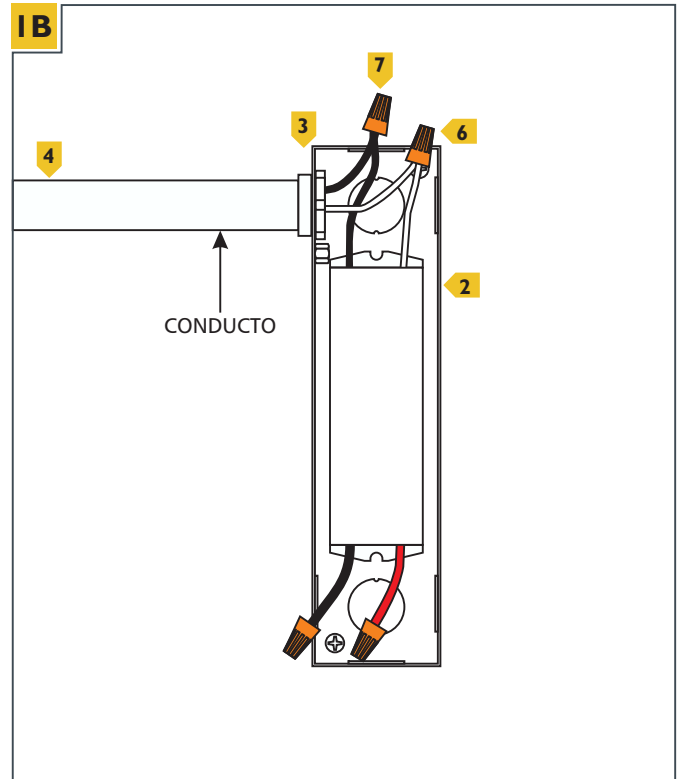


- 11** Raccorder les fils de la ligne électrique de 120 volts sur le panneau.
- 12** Après l'installation de l'ensemble du système, de faire fonctionner le système pendant cinq minutes. Sur le côté basse tension, tous les points de raccordement électriques doivent être plus que chaud au toucher. Si une connexion est chaud au toucher, resserrez la connexion et vérifiez que la température diminue.
- 13** Remplacez le couvercle du transformateur et serrez les quatre vis Phillips.

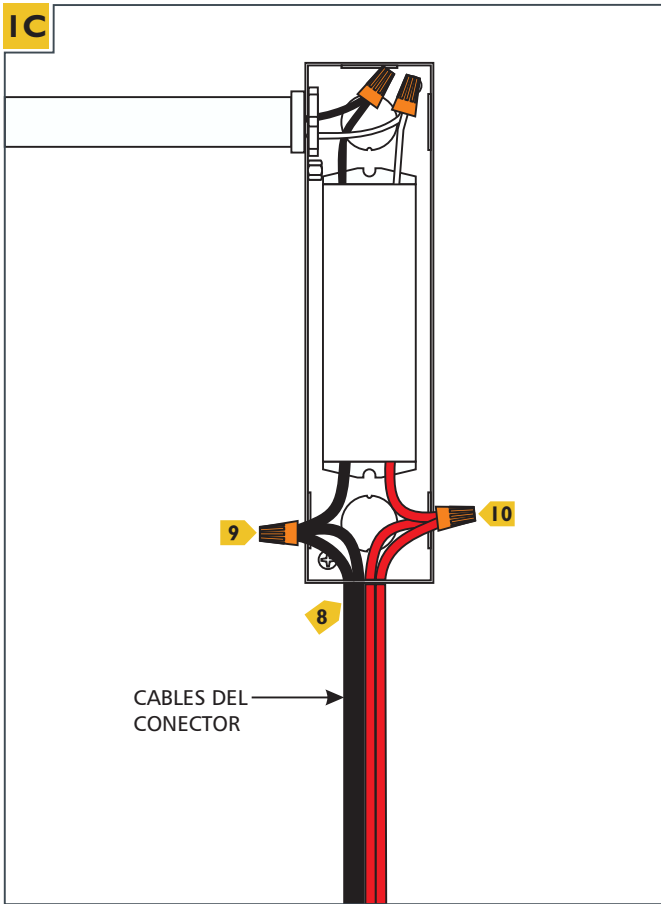
Instale el Transformador Remoto



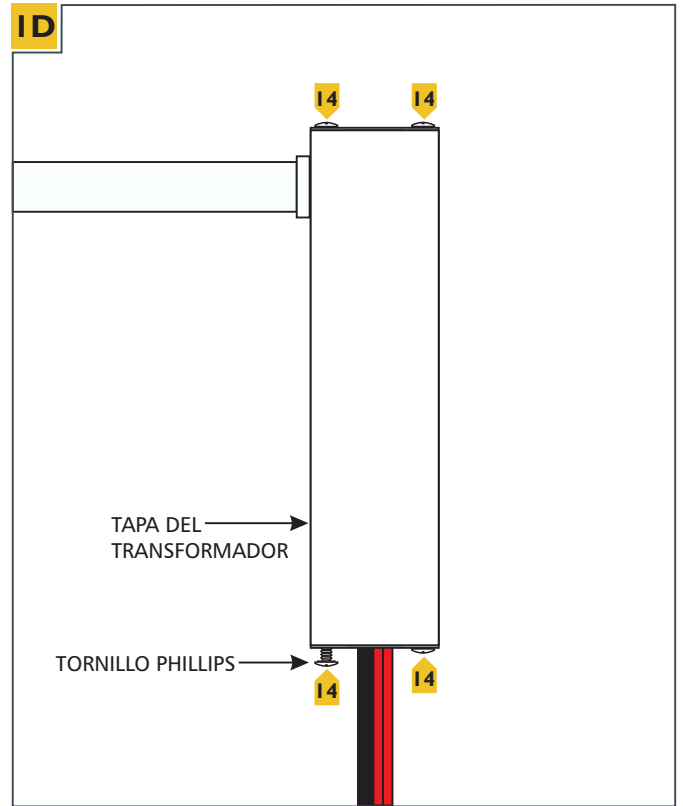
- 1** Retire los cuatro tornillos Phillips para quitar la tapa del transformador.



- 2** Asegure la caja del transformador en su lugar (hardware no incluido).
- 3** Instale un conducto y los cables de la línea de alimentación del panel al transformador remoto.
- 4** No conecte los cables de la línea de alimentación al panel en este momento.
- 5** Asegúrese de que la carcasa del transformador está conectado a tierra de acuerdo con los códigos eléctricos locales.
- 6** Conecte el cable blanco del transformador al cable de línea de alimentación neutra con una tuerca para cable.
- 7** Conecte el cable negro del transformador al cable de línea eléctrica caliente con una tuerca para cable.



- 8** Pase los cables del conector a través del transformador.
- 9** Conecte el cable negro del transformador a los cables del conector negro con una tuerca para cable.
- 10** Conecte el cable rojo del transformador a los cables del conector rojo con una tuerca para cable.



- 11** Conecte los cables de 120 voltios la línea de alimentación en el panel.
- 12** Después de la instalación de todo el sistema, el funcionamiento del sistema durante cinco minutos. Por el lado de baja tensión, todos los puntos de conexión eléctrica deben ser no más que caliente al tacto. Si una conexión está caliente al tacto, vuelva a apretar la conexión y comprobar para asegurarse de que la temperatura disminuye.
- 13** Vuelva a colocar la tapa del transformador y apriete los cuatro tornillos Phillips.

Warranty

Sea Gull Lighting fixtures and components, when properly installed and under normal conditions of use, are warranted to be free from defects in materials and workmanship for one year from date of sale. LED light sources are warranted for five years. ENERGY STAR® labeled products are warranted for three years. Sea Gull Lighting at its sole option will repair or replace, F.O.B. Factory, freight prepaid, any Sea Gull Lighting product defective in materials or workmanship. Such replacement is the exclusive remedy against Sea Gull Lighting should any of the products delivered prove defective. Invoices for labor charges and/or charge backs for labor will be denied unless prior written approval is given.

Any modification to a Sea Gull Lighting product not made at the factory will void the UL or ETL listing as well as the Sea Gull Lighting warranty policy.

To register your fixture, please visit our website: SeaGullLighting.com

Garantie

A la condition d'un montage et d'une utilisation dans les normes, les Luminaires et pièces Sea Gull Lighting sont garantis sans défauts des matériaux et dans leur fabrication pour une durée d'un an à compter de la date d'achat. Sources de lumière LED sont garantis pour cinq ans. Les produits labellisés ENERGY STAR® sont garantis pour trois ans. A sa seule discrétion, Sea Gull Lighting réparera ou remplacera tout produit Sea Gull Lighting défectueux dans ses matériaux ou dans sa fabrication, F.O.B. Usine fret payé d'avant. Un remplacement selon ces conditions est l'unique recours à l'encontre de Sea Gull Lighting dans le cas où les produits livrés se révèlent défectueux. Toute facture concernant des frais de main d'oeuvre et/ou toute demande de remboursement de main d'oeuvre sera rejetée à moins qu'un accord écrit ait été consenti au préalable.

Toute modification non effectuée par l'usine d'un produit Sea Gull Lighting conduira à l'annulation des enregistrements UL ou ETL ainsi que du contrat de garantie Sea Gull Lighting.

Garantía

Los accesorios y componentes Sea Gull Lighting, cuando son correctamente instalados bajo condiciones de uso normal, se garantizan a estar libres de defectos en materiales y trabajo manual por un año de la fecha de compra. Lámparas LED tienen una garantía de cinco años. Los productos etiquetados ENERGY STAR® se garantizan por tres años. Sea Gull Lighting a su propia opción reparará o reemplazará, F.O.B. Factory, flete pre pagado, cualquier producto de Sea Gull Lighting defectuoso en materiales o trabajo manual. Tal reemplazo es el remedio exclusivo en contra de Sea Gull Lighting en caso de que cualquiera de sus productos entregados esté defectuoso. Facturas por cargos de labor y/o cargos al usuario por labor serán negados a menos de que se haya recibido permiso previo por escrito.

Cualquier modificación hecha a un producto de Sea Gull Lighting no llevado a cabo en la fábrica anulara el listado de UL o ETL al igual que la póliza de garantía de Sea Gull Lighting.

Para registrar su accesorio, por favor visite nuestra página web: SeaGullLighting.com

Pour enregistrer votre luminaire, veuillez consulter notre site web : SeaGullLighting.com

CAUTION - RISK OF FIRE

This product must be installed in accordance with the applicable installation code by a person familiar with the construction and operation of the product and the hazards involved.

Use minimum 90°C supply conductors.

MISE EN GARDE - RISQUE D'INCENDIE

Ce produit doit être installé selon le code d'installation pertinent, par une personne qui connaît bien le produit et son fonctionnement ainsi que les risques inhérents

Les fils d'alimentation doivent convenir pour 90°C.

ADVERTENCIA - RIESGO DE INCENDIO

Este productor debe ser instalado según el código de instalación aplicable por una persona que conozca la construcción y el funcionamiento del producto y los riesgos que supone.

Conductores de alimentación 90°C Min.



NEED HELP?
AVEZ-VOUS BESOIN D'AIDE?
¿NECESITA AYUDA?

Please do not return this product to the store.

Prière de ne pas retourner ce produit au magasin.

Por favor no devuelva este producto a la tienda.

If you need installation assistance, replacement parts, or have questions regarding our warranty, please call our customer care center:

Si vous avez besoin de pièces de rechange, d'aide pur l'installation ou si vous avez des questions concernant notre garantie, veuillez appeler nos conseillers en produits au :

Si necesita asistencia en la instalación, piezas de repuesto, o tiene preguntas acerca de nuestra garantía, por favor llame a nuestro centro de servicio al cliente:

1-800-347-5483



To register your fixture, please visit our website:
www.SeaGullLighting.com

SAVE THESE INSTRUCTIONS!



AMBIANCE

7400 Linder Ave, Skokie, IL 60077

847.410.4400

www.SeaGullLighting.com

© 2015 Ambiance, L.L.C. All rights reserved. The "Ambiance" graphic is a registered trademark of Sea Gull Lighting, L.L.C. Sea Gull Lighting reserves the right to change specifications for product improvements without notification. A Generation Brands Company