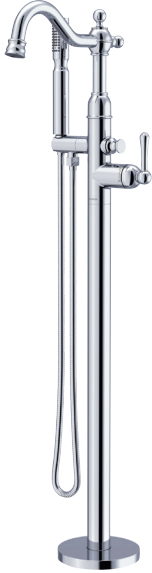



### SPECIFICATIONS

#### Features/Benefits

- 42 1/16" (1069mm) Spout Height, 9 1/16" (230mm) Spout Reach
- Requires Tub Filler Rough-In, D315000BT, Sold Separately
- Includes Ceramic Disc Pressure Balance Cartridge
- 1.75 gpm (6.6 L/min) Max Flow @ 80 psi (Hand Shower D465006)
- Includes 59" Metal Shower Hose (G469021)
- Traditional Floor Mount Tub Filler Trim Kit Less Handshower (D300157LHT)



#### Available Color/Finishes

Color	Description
	Chrome

Please see [gerber-us.com](http://gerber-us.com) or current price list for available finishes. Finish is defined by additional suffix.

#### Standards & Certifications

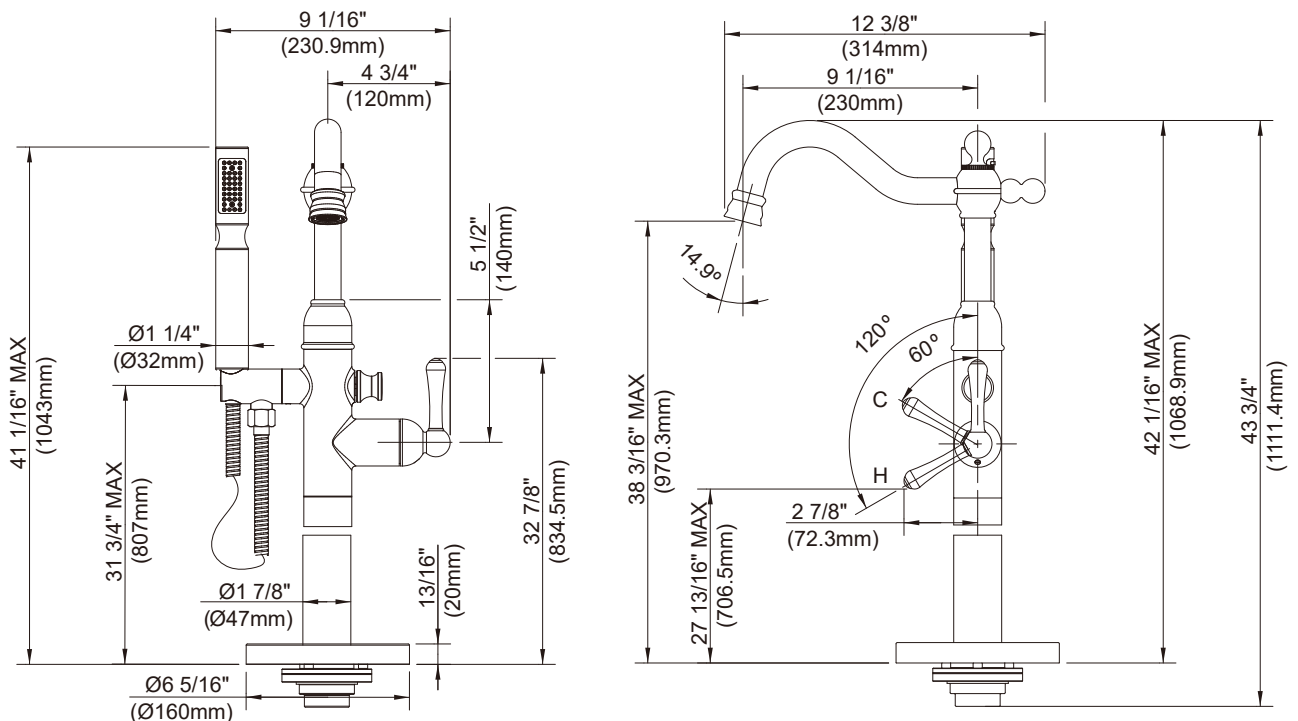
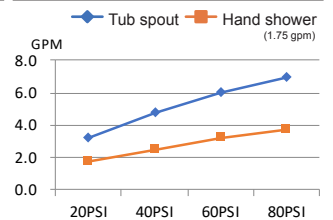


(For Hand Shower)



(Lever Handle)

#### Flow Rate



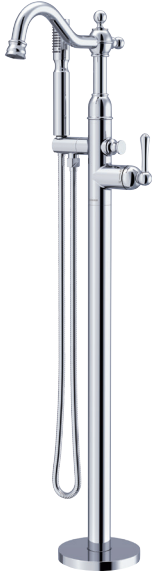
#### Submittal Information:

Name: \_\_\_\_\_  
Location: \_\_\_\_\_

Contractor: \_\_\_\_\_  
Contact #: \_\_\_\_\_

## ESPECIFICACIONES

### Características y beneficios



- Altura del caño de 42 1/16" (1069 mm); alcance del caño de 9 1/16" (230 mm)
- Requiere válvula de empalme para el alimentador de bañera; D315000BT. Se vende por separado
- Incluye cartucho de balanceo de presión tipo disco de cerámica
- Flujo máximo de 1,75 gpm (6,6 l/min) a 80 psi (ducha de mano D462126)
- Incluye manguera de metal para ducha de 59" (G469021)
- Kit de alimentador de bañera montado a piso tradicional sin ducha manual (D300157LHT)

### Colores/Acabados disponibles

Cromo

Visite [gerber-us.com](http://gerber-us.com) o consulte la lista actual de precios para conocer los acabados disponibles. Los acabados se diferencian mediante un sufijo adicional.

### Estándares y certificación

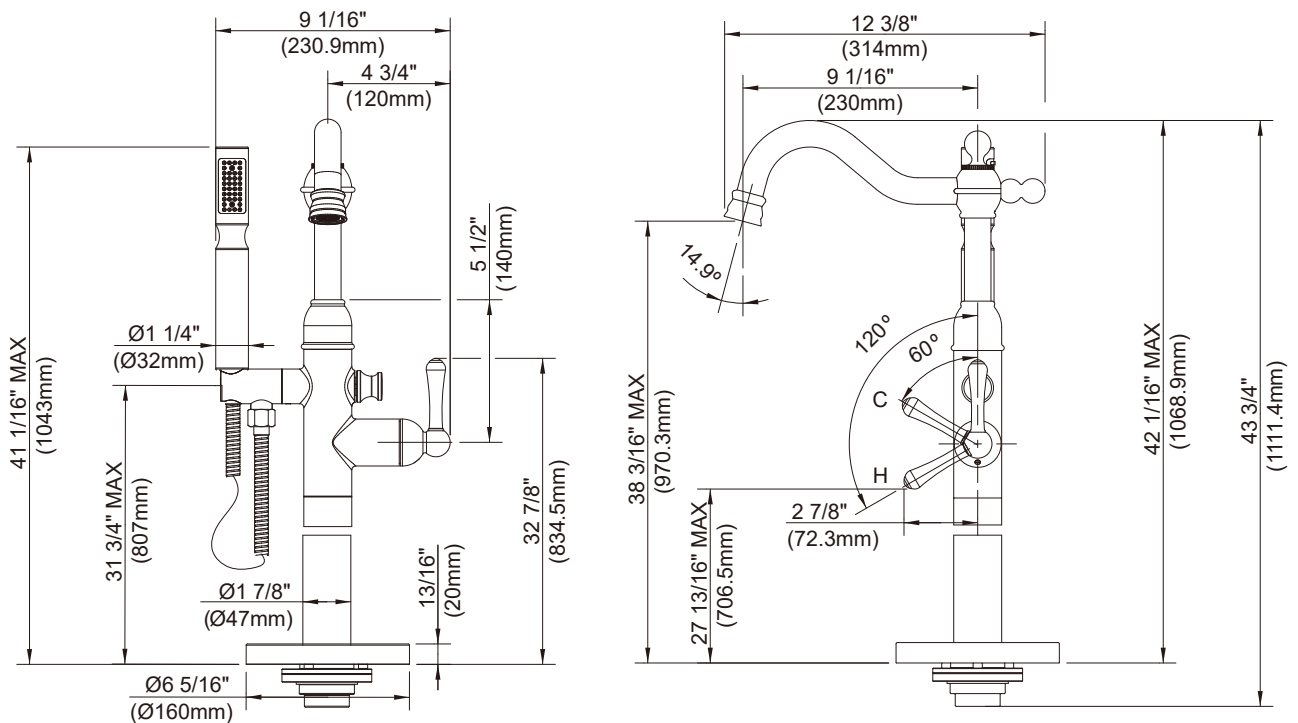
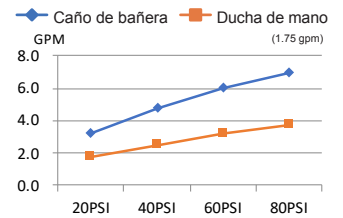


(Para ducha de mano)



(Manija de palanca)

### Caudal



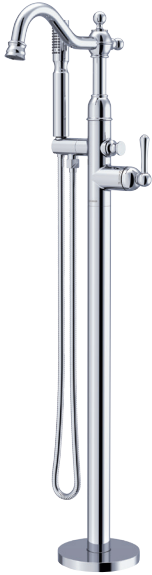
Información a presentar:

Nombre: \_\_\_\_\_  
Ubicación: \_\_\_\_\_

Contratista: \_\_\_\_\_  
N.º de contacto: \_\_\_\_\_

## CARACTÉRISTIQUES

### Caractéristiques et avantages



- Bec de 42 1/16 po (1069 mm) de hauteur, portée de 9 1/16 po (230 mm)
- Plomberie brute pour robinet de baignoire nécessaire, vendue séparément (D315000BT)
- Cartouche d'équilibrage de pression à disque en céramique comprise
- Débit maximal de 1,75 gal/min (6,6 l/min) à 80 psi (douchette D465006)
- Flexible de douche en métal de 59 po compris (G469021)
- Ensemble de garnitures traditionnelles à montage au sol pour baignoire, sans douchette (D300157LHT)

### Couleurs/finis offerts

 Chrome

Veillez consulter le site Web [www.gerber-us.com/en-CA/](http://www.gerber-us.com/en-CA/) ou la liste de prix courants pour connaître les finis offerts. Le fini offert est défini par un suffixe supplémentaire.

### Normes et certifications

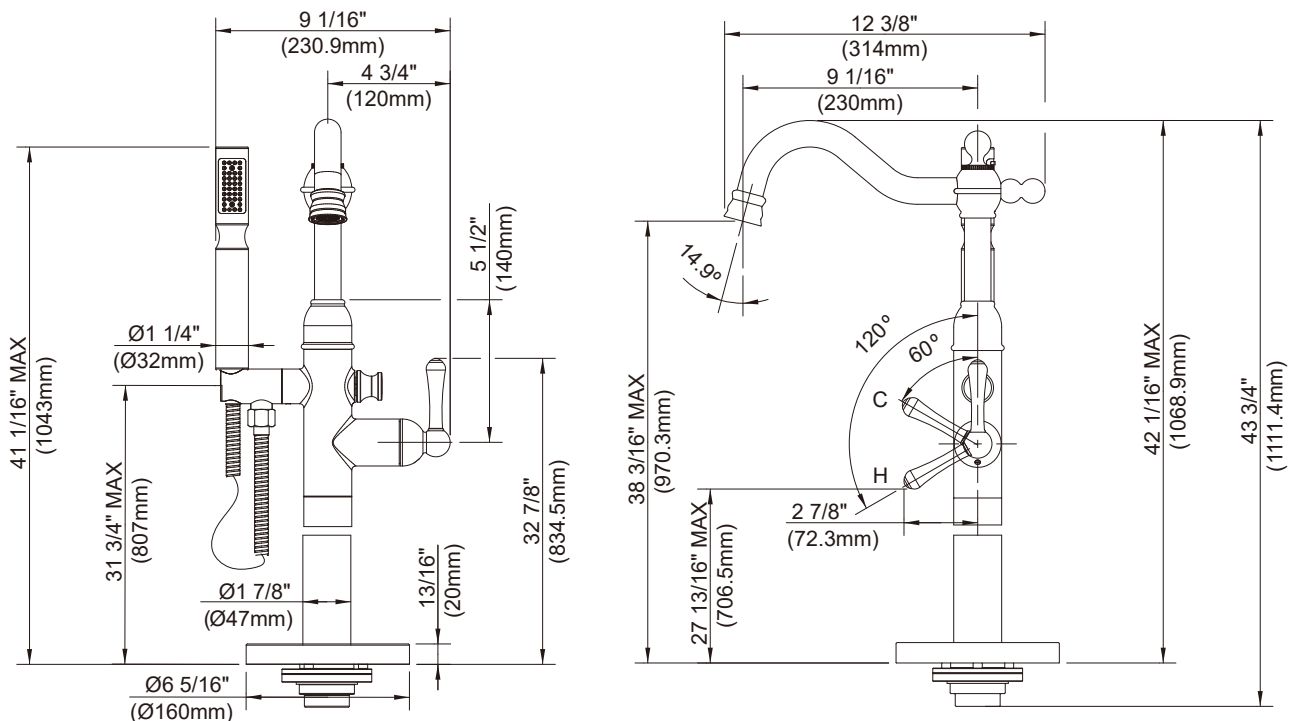
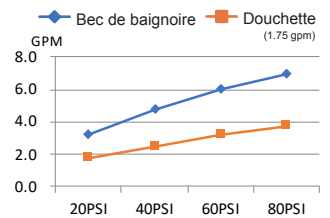


(Pour la douchette)



(Manette à levier)

### Débit



Renseignements pour la soumission :

Nom : \_\_\_\_\_  
Emplacement : \_\_\_\_\_

Entrepreneur : \_\_\_\_\_  
Numéro de téléphone : \_\_\_\_\_