

FR41493 hanging instructions

▼ start here

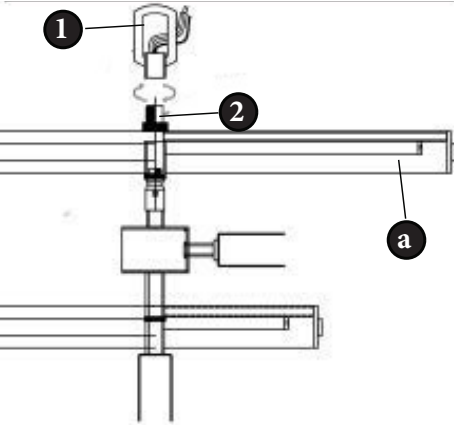
1. To begin, it will be necessary to attach the top loop (1) onto main body frame (a) by threading in to threaded tube (2) and tighten. -Drawing 1

2. To begin crystal strand installation, first, unwrap the strands from their packing. Next arrange them according to size or length. There are two sizes of crystal strands. The longer one is for the top ring (TR) and the shorter one is for the bottom ring (BR). -Drawing 2

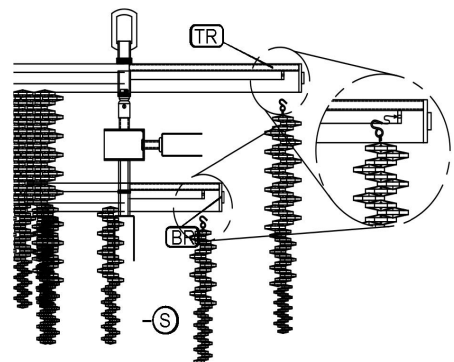
3. Both long and short strands have an hook at one end. It will be easier to install the short strands (S) first at the bottom ring (BR). Take the hook at end of the strand and hook it through one of the holes on the bottom ring (BR).

4. Now, use the same procedure of the remaining long (L) strands for the top ring (TR). Make sure when attaching all strands that you accidentally do not skip any holes.

Drawing 1 - Assembly



Drawing 2 - Crystal install



Instrucciones para colgar FR41493

▼ commencez ici

1. Para comenzar, será necesario sujetar el bucle superior (1) al marco del cuerpo principal (a) enroscándolo en el tubo roscado (2) y apretando. - Dibujo 1

2. Para comenzar la instalación de los hilos de cristal, primero desenvuelva los hilos de su embalaje. Luego dispóngalos según el tamaño o la longitud. Hay dos tamaños de hebras de cristal. El más largo es para el anillo superior. (TR) y el más corto es para el anillo inferior (BR). - Dibujo 2

3. Tanto los hilos largos como los cortos tienen un gancho en un extremo. Será más fácil instalar los hilos cortos (S) primero en el anillo inferior (BR). Tome el gancho al final del hilo y engánchelo a través de uno de los orificios del anillo inferior (BR).

4. Ahora, usa el mismo procedimiento con los hilos largos (L) restantes para el anillo superior (TR). Al unir todos los hilos, asegúrese de no saltarse ningún agujero accidentalmente.

FR41493 notice d'accrochage

▼ empieza aquí

1. Pour commencer, il sera nécessaire de fixer la boucle supérieure (1) sur le cadre du corps principal (a) en l'enfilant dans le tube fileté (2) et en serrant. -Dessin 1

2. Pour commencer l'installation des brins de cristal, commencez par déballer les brins de leur emballage. Disposez-les ensuite selon leur taille ou leur longueur. Il existe deux tailles de brins de cristal. Le plus long est pour l'anneau supérieur (TR) et le plus court est pour l'anneau inférieur (BR). -Dessin 2

3. Les brins longs et courts ont un crochet à une extrémité. Il sera plus facile d'installer les brins courts (S) d'abord au niveau de l'anneau inférieur (BR). Prenez le crochet à l'extrémité du brin et accrochez-le dans l'un des trous de l'anneau inférieur (BR).

4. Maintenant, utilisez la même procédure pour les brins longs (L) restants pour l'anneau supérieur (TR). Assurez-vous lors de la fixation de tous les brins que vous ne sautez accidentellement aucun trou.

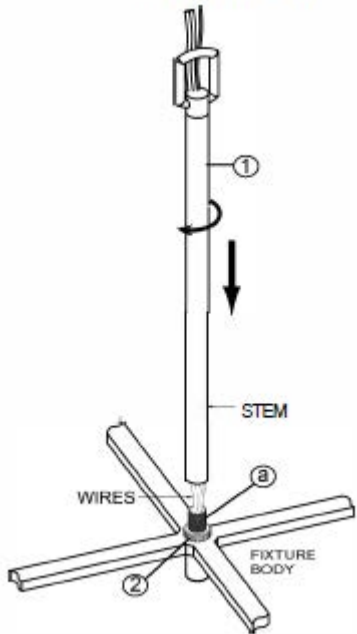


FREDRICK RAMOND
ESTABLISHED 1965

A Division of Hinkley Lighting, Inc.

33000 PIN OAK PARKWAY | AVON LAKE, OHIO 44012
toll free 800.446.5539 | phone 440.653.5500

Drawing 3 – Stem install



FR41493 Assembly instructions

▼ **start here**

MOUNTING INSTRUCTOINS (STEM HUNG)

Shut off electrical current before starting. If the fixture you are replacing is turned on and off by a wall switch, simply turn the switch off. If not, remove the appropriate fuse (or open the circuit breakers) until the fixture is dead. • **DO NOT** restore current - either by fuse, breaker, or switch -until the new fixture is completely wired and in place.

1. To begin assembly of your fixture, first remove the knurl nut (2) out from the cluster top nipple (a) then slip fixture body along wire and lock in place with the knurl nut. See Drawing-3.
2. Slip stem (1) along wire and thread onto top nipple (a) and tighten.
3. Refer to the next page on how to hang your fixture from the ceiling.

SAFETY WARNING: READ WIRING AND GROUNDING INSTRUCTIONS (I.S. 18) AND ANY ADDITIONAL DIRECTIONS. TURN POWER SUPPLY OFF DURING INSTALLATION. IF NEW WIRING IS REQUIRED, CONSULT A QUALIFIED ELECTRICIAN OR LOCAL AUTHORITIES FOR CODE REQUIREMENTS.

Instrucciones para colgar FR41493

▼ **empieza aquí**

INSTRUCCIONES DE MONTAJE (STEM COLGADO)

Corte la corriente eléctrica antes de comenzar. Si el dispositivo que está reemplazando se enciende y apaga mediante un interruptor de pared, simplemente apáguelo. De lo contrario, retire el fusible correspondiente (o abra los disyuntores) hasta que el dispositivo esté apagado. • **NO** restablezca la corriente, ya sea mediante fusible, disyuntor o interruptor, hasta que el nuevo dispositivo esté completamente cableado y en su lugar.

1. Para comenzar a ensamblar su dispositivo, primero retire la tuerca moleteada (2) del niple superior del grupo (a), luego deslice el cuerpo del dispositivo a lo largo del cable y asegúrelo en su lugar con la tuerca moleteada. Ver Dibujo-3.
2. Deslice el vástago (1) a lo largo del alambre y enrósquelo en el niple superior (a) y apriételo.
3. Consulte la página siguiente sobre cómo colgar su lámpara del techo.

ADVERTENCIA DE SEGURIDAD: LEA LAS INSTRUCCIONES DE CABLEADO Y PUESTA A TIERRA (I.S. 18) Y CUALQUIER INSTRUCCIÓN ADICIONAL. APAGUE LA FUENTE DE ENERGÍA DURANTE LA INSTALACIÓN. SI SE REQUIERE CABLEADO NUEVO, CONSULTE A UN ELECTRICISTA CALIFICADO O A LAS AUTORIDADES LOCALES PARA CONOCER LOS REQUISITOS DEL CÓDIGO.

FR41493 notice d'accrochage

▼ **commencez ici**

INSTRUCTIONS DE MONTAGE (TIGE SUSPENDUE)

Coupez l'alimentation avant de commencer. Si l'appareil que vous remplacez est allumé et éteint par un interrupteur mural, éteignez-le simplement. Sinon, retirez le fusible correspondant (ou ouvrez les disjoncteurs) jusqu'à ce que l'appareil soit éteint. • **NE** rétablissez **PAS** l'alimentation électrique, que ce soit via un fusible, un disjoncteur ou un interrupteur, tant que le nouvel appareil n'est pas entièrement câblé et en place.

1. Pour commencer l'assemblage de votre appareil, retirez d'abord l'écrou moleté (2) du raccord du groupe supérieur (a), puis faites glisser le corps de l'appareil le long du câble et fixez-le en place avec l'écrou moleté. Voir le dessin-3.
2. Faites glisser la tige (1) le long du fil et vissez-la dans le mamelon supérieur (a) et serrez.
3. Consultez la page suivante pour savoir comment suspendre votre lampe au plafond.

AVERTISSEMENT DE SÉCURITÉ : LIRE LES INSTRUCTIONS DE CÂBLAGE ET DE MISE À LA TERRE (I.S. 18) ET TOUTES INSTRUCTIONS SUPPLÉMENTAIRES. COUPEZ L'ALIMENTATION ÉLECTRIQUE PENDANT L'INSTALLATION. SI UN NOUVEAU CÂBLAGE EST NÉCESSAIRE, CONSULTEZ UN ÉLECTRICIEN QUALIFIÉ OU LES AUTORITÉS LOCALES POUR CONNAÎTRE LES EXIGENCES DU CODE.

FR IS-19 mounting instructions

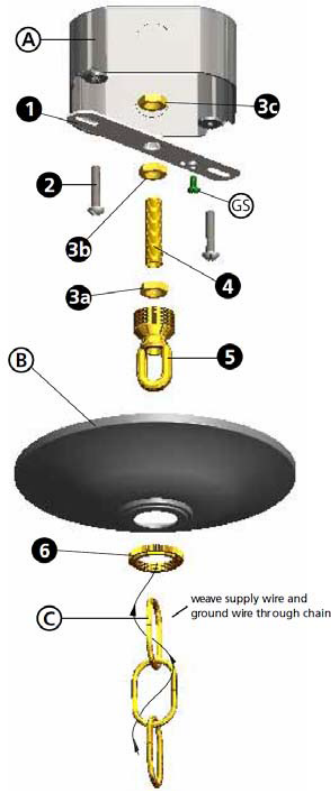
▼ **start here**

SAFETY WARNING: READ WIRING AND GROUNDING INSTRUCTIONS (I.S. 18) AND ANY ADDITIONAL DIRECTIONS. TURN POWER SUPPLY OFF DURING INSTALLATION. IF NEW WIRING IS REQUIRED, CONSULT A QUALIFIED ELECTRICIAN OR LOCAL AUTHORITIES FOR CODE REQUIREMENTS.

1. Shut off electrical current before starting. If the fixture you are replacing is turned on and off by a wall switch, simply turn the switch off. If not, remove the appropriate fuse (or open the circuit breakers) until the fixture is dead.

DO NOT restore current - either by fuse, breaker or switch - until the new fixture is completely wired and in place.

1. Fasten mounting strap (1) to outlet box (A) with the two screws (2) not provided.
- see Drawing 1.
2. Thread 2 - hex nuts (3a) and (3b) onto threaded tubing (4).
3. Thread one end of threaded tubing (4) into loop (5) a minimum of 1/2" to 3/4". Tighten hex nut (3a) against loop (5) to lock loop in position.
4. Thread other end of threaded tube (4) into mounting strap approximately 1/2".
5. Slip canopy (B) over loop (5) and adjust height of loop so half of the threaded area on the loop is exposed - see Drawing 2 below. After loop height is adjusted, tighten hex nut (3b) up against mounting strap, tighten against mounting strap to lock loop and threaded tube in position.
6. Remove mounting strap (1) from junction box (A), and thread third hex nut (3c) onto end of threaded tube (4) above the mounting strap, tighten against mounting strap to lock assembly in position.
7. Remount mounting strap to junction box.



Drawing 2 – Canopy Adjustment



Instrucciones de montaje FR IS-19

▼ **commencez ici**

AVERTISSEMENT DE SECURITE: LIRE CABLAGE ET INSTRUCTIONS DE MISE (IS 18), ET TOUTE AUTRE INSTRUCTION. COUPER L'ALIMENTATION ELECTRIQUE PENDANT L'ONSTALLATION. SI DE NOUVELLES CABLAGE N'EST NECESSAIRE, CONSULTEZ UN ELECTRICIEN QUALIFIE OU AUTORITES LOCALES POUR EXIGENCES DU CODE

1. Coupez le courant électrique avant de démarrer. Si le luminaire que vous remplacez est allumé et éteint par un interrupteur mural, éteignez simplement l'interrupteur. Sinon, retirez le fusible approprié (ou ouvrez les disjoncteurs) jusqu'à ce que l'appareil soit mort.
NE PAS rétablir le courant - que ce soit par fusible, disjoncteur ou interrupteur - jusqu'à ce que le nouveau luminaire soit complètement câblé et en place.

1. Fixer sangle de fixation (1) à la boîte de sortie (A) avec les deux vis 8-32 (2) – Voir Schéma 1.
2. Sujet 2 – écrous hexagonaux (3a) et (3b) sur le tube fileté (4).
3. Rnfilez une extrémité d'un tube fileté (4) dans la boucle (5) d'un minimum de 12.7mm à 19.05 mm. Serrez l'écrou hexagonal (3a) à l'encontre de boucle (5) pour verrouiller la boucle en position.
4. Filautre extrémité du tube fileté (4) dans la sangle de fixation d'eviron 12.7 mm.
5. Glissez canopée (B) sur la boucle (5) et régler la hauteur de la boucle anisi la moitié de la partie filetée de la boucle est exposée – voir dessin 2 ci-dessous. Après hauteur de boucle est ajustée, serrez l'écrou hexagonal (3b) contre sangle de fixation, serrez contre sangle de fixation pour verrouiller la boucle et le tube fileté en position.
6. Supprimer étrier de montage (1) à partir de la boîte de jonction (A), et le troiseième écrou hexagonal de fil (3c) sur l'extrémité du tube fileté (4) au-dessus de la bande de montage, serrer contre la sangle de fixation pour bloquer l'assemblage en position.
7. Sangle de fixation remonter à la boîte de jonction.

Instructions de montage FR IS-19

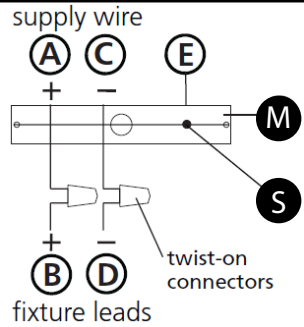
▼ **empieza aquí**

ADVERTENCIA DE SEGURIDAD : LEA LAS INSTRUCCIONES DE HACER LAS CONEXIONES ELECTRICA Y ALAMBRE DE CONEXION A TIERRA (I.S.18) Y INSTRUCCIONES ADICIONALES. APAGUE ALIMENTACION DE CORRIENTE DURANTE INSTALACION. SI SE REQUIERE CABLEADO NUEVO, CONSULTE CON ELECTRICISTA CALIFICADO O LAS AUTORIDADES LOCALES PARA REQUERIMIENTOS DEL CODIGO.

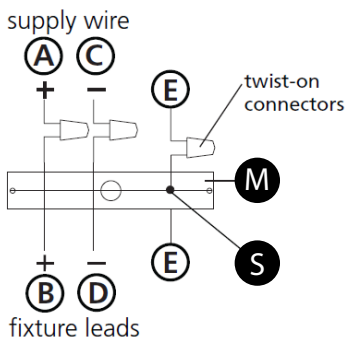
1. Apague la corriente eléctrica antes de comenzar. Si el artefacto que está reemplazando se enciende y apaga con un interruptor de pared, simplemente apague el interruptor. De lo contrario, retire el fusible apropiado (o abra los disyuntores) hasta que el artefacto esté muerto.
~ NO restablezca la corriente, ya sea mediante fusible, disyuntor o interruptor, hasta que el nuevo artefacto esté completamente cableado y en su lugar.

1. Apriete la correa de montaje (1) de la caja de conexiones (A) con los dos tornillos 8-32 (2) – Véase la Figura 1.
2. Rosca 2 – tuercas hexagonales (3a) y (3b) en el tubo roscado (4).
3. Pase un extremo de el tubo roscado (4) en el bucle (5) un mínimo de 1/2" a 3/4". Aprieta la tuerca hexagonal (3a) en contra de bucle (5) para fijar bucle en posición.
4. Rosca el otro extremo de tubo roscado (4) en la correa de montaje aproximadamente 1/2".
5. Desliza el dosel (B) sobre bucle (5) y ajustar la altura de bucle así que la mitad de la zona roscada en el bucle está expuesta – Véase la Figura 2 abajo. Después que la bucle esta ajustada, apriete la tuerca hexagonal (3b) contra la correa de montaje para que se quede en posición.
6. Quite la correa de montaje (1) de la caja de conexiones (A), y rosca la tercera tuerca hexagonal (3c) en el extremo del tubo rosacdo (4) por encima de la correa de montaje, apriete contra la correa de montaje para fijar la posición de montaje.
7. Montar de nuevo la correa de montaje a la caja de conexiones.

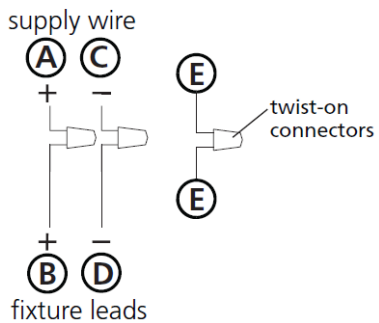
Drawing 1 – Flush Mount



Drawing 2 – Chain Hung



Drawing 3 – Post-Mount



I.S. 18 wiring grounding instructions

SAFETY WARNING: READ WIRING AND GROUNDING INSTRUCTIONS (IS 18) AND ANY ADDITIONAL DIRECTIONS. TURN POWER SUPPLY OFF DURING INSTALLATION. IF NEW WIRING IS REQUIRED, CONSULT A QUALIFIED ELECTRICIAN OR LOCAL AUTHORITIES FOR CODE REQUIREMENTS

wiring instructions

Indoor Fixtures

1. Connect positive supply wire **(A)** (typically black or the smooth, unmarked side of the two-conductor cord) to positive fixture lead **(B)** with appropriately sized twist on connector - see **Drawings 1 or 2**.
2. Connect negative supply wire **(C)** (typically white or the ribbed, marked side of the two-conductor cord) to negative fixture lead **(D)**.

3. Please refer to the **grounding instructions** below to complete all electrical connections

Outdoor Fixtures

1. Connect positive supply wire **(A)** (typically black or the smooth unmarked side of the two-conductor cord) to positive fixture lead **(B)** with appropriately sized twist on connector – see **Drawings 2 or 3**.
2. Connect negative supply wire **(C)** (typically white or the ribbed, marked side of the two-conductor cord) to negative fixture lead **(D)**.

3. Cover open end of connectors with silicone sealant to form a watertight seal.
If installing a wall mount fixture, use caulk to seal gaps between the fixture mounting plate (backplate) and the wall. This will help prevent water from entering the outlet box. If the wall surface is lap siding, use caulk and a fixture mounting platform specially.

4. Please refer to the **grounding instructions** below to complete all electrical connections.

grounding instructions

Flush Mount Fixtures

For positive grounding in a 3-wire electrical system, fasten the fixture ground wire **(E)** (typically copper or green plastic coated) to the fixture mounting strap **(M)** with the ground screw **(S)** - see **Drawing 1**.
Note: On straps for screw supported fixtures, first install the two mounting screws in strap. Any remaining tapped hole may be used for the ground screw.

Chain Hung Fixtures

Loop fixture ground wire **(E)** (typically copper or green plastic coated) under the head of the ground screw **(S)** on fixture mounting strap **(M)** and connect to the loose end of the fixture ground wire directly to the ground wire of the building system with appropriately sized twist-on connectors - see **Drawing 2**.

Post-Mount Fixtures

Connect fixture ground wire **(E)** (typically copper or green plastic coated) to power supply ground with appropriately sized twist-on connector inside post. Cover open end of connector with silicone sealant to form a watertight seal - see **Drawing 3**.

I.S. 18 câblage échouage instructions

AVERTISSEMENT DE SECURITE: LIRE CABLAGE ET INSTRUCTIONS DE MISE (IS 18), ET TOUTE AUTRE INSTRUCTION. COUPER L'ALIMENTATION ELECTRIQUE PENDANT L'ONSTALLATION. SI DE NOUVELLES CABLAGE N'EST NECESSAIRE, CONSULTEZ UN ELECTRICIEN QUALIFIE OU AUTORITES LOCALES POUR EXIGENCES DU CODE.

instructions de câblage

Luminaire Itérieurs

1. Brancher le fil d'alimentation positive **(A)** (généralement noir ou, côté lisse banalisée de la corde à deux conducteurs) à plob de fixation positive **(B)** avec la torsion de taille appropriée sur le connecteur – **Voir Schéma 1 ou 2**.
2. Connecter le fil d'alimentation négative **(C)** (généralement blanc ou l', côté marqué nervurée du fil à deux conducteurs) au conducteur négatif de l'appareil **(D)**.
3. S'il vous plaît se référer à la **mise à la terre instructions** ci-dessous pour terminer toutes les connexions électriques.

Luminaire Extérieurs

1. Brancher le fil d'alimentation positive **(A)** (généralement noir ou le côté lisse banalisée de la corde à deux conducteurs) à plomb de fixation positive **(B)** avec la torsion appropriée taille du connecteur – **Voir Schéma 2 ou 3**.
2. Connecter le fil d'alimentation négative **(C)** (généralement blanc ou l', côté marqué nervurée du fil à deux conducteurs) au conducteur négatif de l'appareil **(D)**.
3. Couvrir extrémité ouverte de connecteurs avec du silicone pour former un joint étanche à l'eau.
Si l'installation d'un luminaire de montage mural, utiliser calfeutrage pour sceller l'espace entre la plaque de montage de fixation (plaque arrière) et la paroi. Cela aidera à empêcher l'eau de pénétrer dans le boc sortie. Si la surface du mur est bardage à clin, utiliser caldeutrage et une plate-forme de montage d'appareils spécialement.
4. S'il vous plaît se référer aux instructions ci-dessous pour terminer la terre toutes les connexions électriques.

instructions de mise

Montage Encastré Fixtures

Pour la terre positive dans un système électrique à 3 fils, fixez le fil de terre du luminaire **(E)** (généralement en cuivre ou vert recouvert de plastique) à la sangle de fixation de fixation **(M)** avec la vis de terre **(S)** – **Voir Schéma 1**.
Remarque: Sur les sangles pour les appareils pris en charge à vis, installez d'abord les deux vis de fixation à sangle. Tout trou taraudé restante peut être utilisée pour la vis de terre.

Chaîne Accroché Luminaires

Boucle fil du luminaire au sol **(E)** (généralement en cuivre ou vert recouvert de plastique) sous la tête de la vis de terre **(S)** sur la sangle de fixation de fixation **(M)** et se connecter à l'extrémité libre du fil de terre du luminaire directement sur le fil de terre du système de construction avec une taille appropriée connecteurs à visser – **Voir Schéma 2**.

Luminaire Après Montage

Brancher le fil de terre du luminaire **(E)** (généralement en cuivre ou vert recouvert de plastique) à la masse de l'alimentation avec une taille appropriée torsion sur le connecteur à l'intérieur de la poste. Couvrir extrémité ouverte du connecteur avec du mastic silicone pour former un joint étanche à l'eau – **Voir Schéma 3**.

I.S. 18 tierra cableado instrucciones

ADVERTENCIA DE SEGURIDAD: LEA LAS INSTRUCCIONES DE CABLEADO Y LA TIERRA (IS 18), E INSTRUCCIONES ADICIONALES. APAUGE LA ALIMENTACIÓN DE CORRIENTE DURANTE LA INSTALACIÓN. SI SE REQUIERE NUEVO CABLEADO, CONSULTE CON UN ELECTRICISTA O AUTORIDADES LOCALES PARA REQUISITOS DEL CÓDIGO

Instrucciones de cableado

Acesorios Cubierta

1. Conecte el cable de alimentación positiva **(A)** (normalmente negro o la cara lisa, sin marcas del cable de dos conductores) de plomo accesorio positivo **(B)** con un giro de tamaño adecuado en el conector – **Véase la Figura 1 y 2**.
2. Conecte el cable de alimentación negativa **(C)** (por lo general de color blanco o el lado marcado estriado del cable de dos conductores) de plomo accesorio negativo **(D)**.
3. Por favor, consulte las instrucciones de puesta a tierra-a continuación para completar todas las conexiones eléctricas.

Acesorios Exterior

1. Conecte el cable de alimentación positiva **(A)** (normalmente negro el lado no marcado suave del cable de dos conductores) de plomo accesorio positivo **(B)** con un giro de tamaño apropiadamente conector – **Véase la Figura 2 y 3**.
2. Conecte el cable de alimentación negativa **(C)** (por lo general de color blanco o el lado marcado estriado del cable de dos conductores) de plomo accesorio negativo **(D)**.
3. Cubra el extremo abierto de conectores con sellador de silicona para formar un sello hermético.
Si va a instalar un soporte de fijación mural, use masilla para sella los espacios entre la placa de montaje del aparato (placa) y la pared. Esto ayudará a evitar que el agua entre en la boc salida. Si la superficie de la pared es de revestimiento solapado, utilice masilla y una plataforma de montaje accesorio especial.
4. Por favor, consulte las **Instrucciones de puesta a tierra-a** continuación para completar todas las conexiones eléctricas.

instrucciones puesta a tierra

Montaje Embutido Accesorios

Para conectar a tierra en un sistema eléctrico de 3 hilos, fije el cable de tierra del artefacto **(E)** (generalmente de cobre o verde recubierto de plástico) a la brida de montaje accesorio **(M)** con el tornillo de tierra **(S)** – **Véase la Figura 1**.
Nota : En las correas de accesorios compatibles tornillos, primero instale los dos tornillos de montaje de la correa. Cualquier agujero roscado restante puede ser utilizado para el tornillo de tierra.

Cadena Hung Accesorios

Loop alambre de tierra **(E)** (generalmente de cobre o verde recubierto de plástico) debajo de la cabeza del tornillo de tierra **(S)** en la brida de montaje accesorio **(M)** y conectar con el extremo suelto del cable de tierra luminaria directamente al cable de tierra del sistema de construcción con un tamaño adecuado twist-conectores – **Véase la Figura 2**.

Accesorios Posterior Monte

Conecte el cable de tierra del artefacto **(E)** (generalmente de cobre o verde recubierto de plástico) a tierra de la fuente de alimentación con conector de tamaño adecuado en el interior puesto enlaces en forma. Cubra el extremo abierto del conector con sellador de silicona para formar un sello hermético – **Véase la Figura 3**.