



see what Delta can do™

109561



X00109561

Model/Modelo/Modèle

51386-▲

55386-▲

Series/Series/Seria

▲ Specify Finish / Especificque el Acabado / Précisez le Fini

Write purchased model number here.  
Escriba aquí el número del modelo comprado.  
Inscrivez le numéro de modèle ici.

Date of Purchase: \_\_\_\_\_  
Fecha de compra \_\_\_\_\_  
Date d'achat \_\_\_\_\_

Register Online  
Regístrese en línea  
S'enregistrer en ligne  
[www.deltafaucet.com/registerme](http://www.deltafaucet.com/registerme)

To reference replacement parts and access additional technical documents and product info, visit [www.deltafaucet.com](http://www.deltafaucet.com)

Para referencia sobre las piezas de repuesto y acceder a documentos técnicos adicionales e información del producto, visite [www.deltafaucet.com](http://www.deltafaucet.com)

Pour obtenir la référence des pièces de rechange ainsi que pour avoir accès à d'autres documents techniques et renseignements sur le produit, allez à [www.deltafaucet.com](http://www.deltafaucet.com)



1-800-345-DELTA (3358)  
[www.deltafaucet.com/service-parts](http://www.deltafaucet.com/service-parts)

Read all instructions prior to installation.

**CAUTION**

Failure to read these instructions prior to installation may result in personal injury, property damage, or product failure. Manufacturer assumes no responsibility for product failure due to improper installation.

Lea todas las instrucciones antes de hacer la instalación.

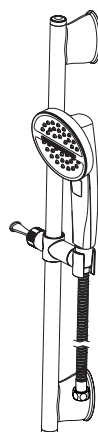
**ADVERTENCIA**

El no leer estas instrucciones de instalación puede resultar en lesiones personales, daños a la propiedad, o falla en el funcionamiento del producto. El fabricante no asume ninguna responsabilidad por la falla del producto debido a una instalación incorrecta.

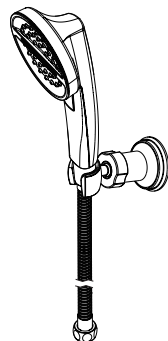
Veuillez lire toutes les instructions avant l'installation.

**AVERTISSEMENT**

L'omission de lire les présentes instructions avant l'installation peut entraîner des blessures, des dommages matériels ou le bris du produit. Le fabricant se dégage de toute responsabilité à l'égard d'un bris du produit causé par une mauvaise installation.

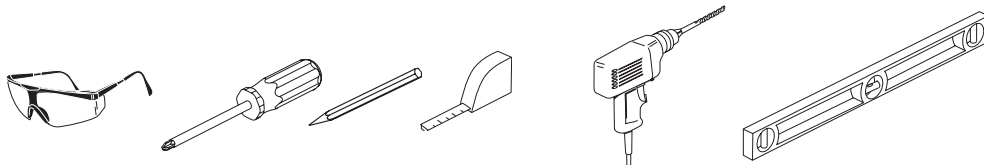


**51386-▲ SERIES**  
**WALL BAR HAND SHOWER UNIT**  
**SERIES 51386-▲**  
**BARRA EN LA PARED PARA**  
**SOSTENER LA REGADERA MANUAL**  
**SÉRIES 51386-▲**  
**COULISSE DE DOUCHE À MAIN**



**55386-▲ SERIES**  
**WALL MOUNT HAND SHOWER**  
**SERIES 55386-▲**  
**REGADERA DE MANO CON**  
**SOPORTE DE PARED**  
**SÉRIES 55386-▲**  
**DOUCHE À MAIN AVEC SUPPORT MURAL**

You may need:  
Usted puede necesitar:  
Articles dont vous pouvez avoir besoin :

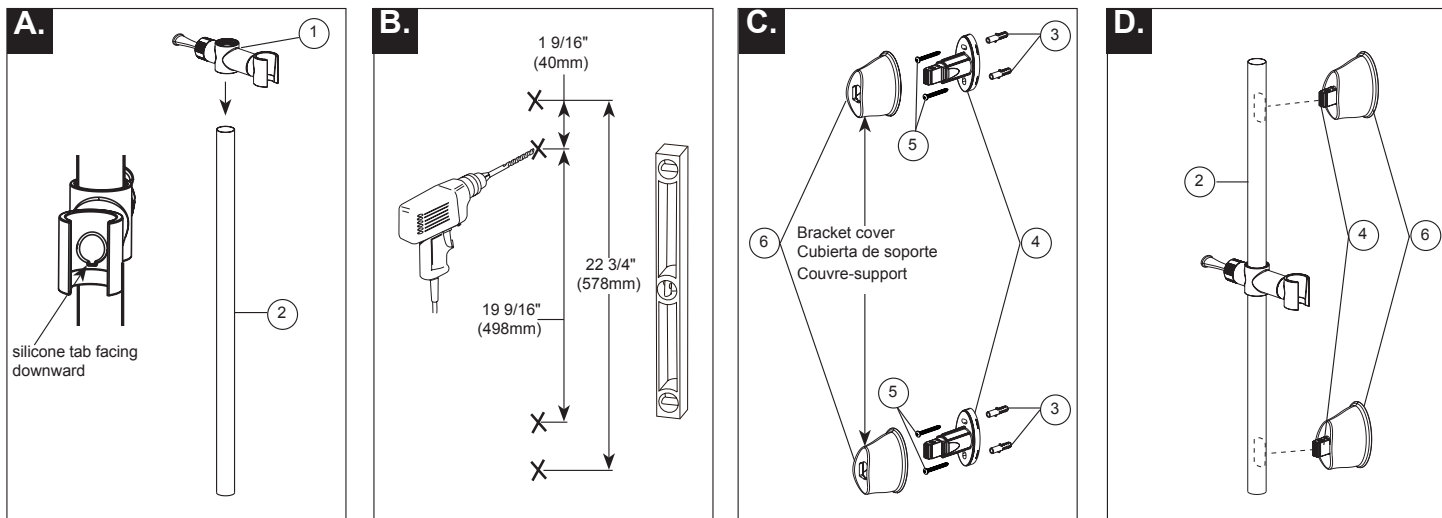


# 1. Slide Bar Installation 51386-▲

Select wall position for wall bar or wall mount bracket based on your family's needs. **NOTE: Locate so there will be slack in the hose when hand shower is in extreme up or down position.**

Elija la posición en la pared para la barra de pared basada en las necesidades de su familia. **NOTA: Ubíquela de manera que tenga la manguera algo floja cuando use la regadera manual, en la posición extrema hacia arriba o hacia abajo.**

Sélectionnez la position pour la barre murale ou le support de montage mural selon les besoins de votre famille. **REMARQUE : Placez-le de façon qu'il y ait du mou sur le tuyau lorsque la paume de douche est en position haute ou basse.**



**A.** With the Slide Mount's (1) silicone tab facing downward, pivot the lever up and slide the Slide Mount (1) onto the wall bar (2).

**B.** Place wall brackets (4) onto both ends of the bar and mark the location for the drilled holes onto the mounting surface.

**A.** Con la lengüeta de silicona de la montura deslizante (1) orientada hacia abajo, deslice la montura de diapositivas (1) sobre la barra en la pared (2).

**B.** Coloque los soportes de pared (4) en ambos extremos de la barra y marque la posición para perforar los agujeros en la superficie de montaje.

**A.** Avec l'onglet en silicone du montage coulissant (1) dirigé vers le bas, faire glisser le montage coulissant (1) sur la barre murale (2).

**B.** Placer des supports muraux (4) sur les deux extrémités de la barre et marquer l'emplacement des trous forés sur la surface de montage.

**C.** For ceramic tile installation drill 3/16" holes in grout (if possible) and insert anchors (3). For fiberglass/acrylic surfaces use toggles bolts (not included). Hold wall brackets (4) to wall and align screw holes with drilled holes. Install screws (5). Slide each bracket cover (6) over its respective wall brackets (4) and snap into place.

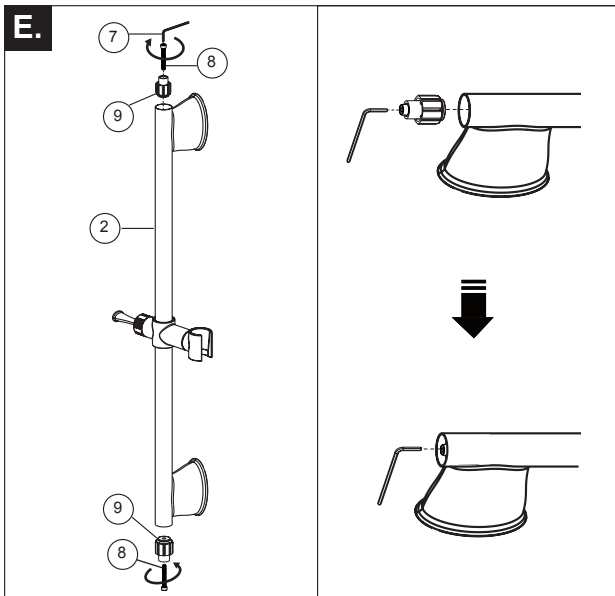
**D.** Hold and align the Slide Bar (2) with the installed wall brackets (4).

**C.** Para la colocación de baldosas cerámicas taladre agujeros de 3/16" en la lechada (si es posible) e inserte los anclajes (3). Para las superficies de fibra de vidrio/acrílicas utilice tornillos de fiador (no incluidos). Coloque los soportes de pared (4) en la pared alineando los orificios roscados con los agujeros perforados. Ponga los tornillos (5). Deslice cada cubierta del soporte (6) sobre sus respectivos soportes de pared (4) hasta que encajen en su lugar.

**D.** Coloque y alinee la barra corrediza (2) con los soportes de pared (4) instalados.

**C.** Pour l'installation de carreaux en céramique, forer des trous de 3/16" dans le joint (si possible) et insérer les ancrages (3). Pour les surfaces en fibre de verre/acryliques, utiliser des boulons à ailettes (non inclus). Maintenir les supports muraux (4) au mur et aligner les trous de vis avec des trous percés. Installer les vis (5). Faire glisser chaque couvercle du support (6) sur ses supports muraux respectifs (4) et enclencher.

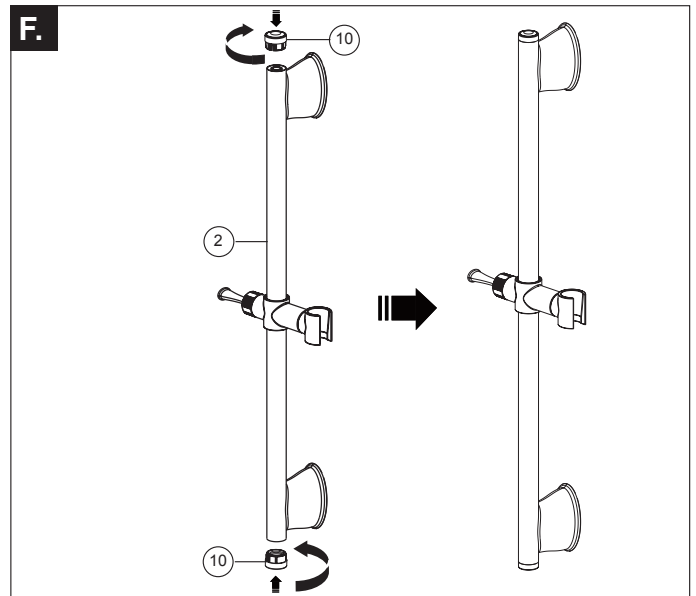
**D.** Maintenir et aligner la barre coulissante (2) avec les supports muraux installés (4).



**E.** Insert an adapter (9) and screw (8) into an end of the slide bar (2). Use the included Allen wrench (7) to tighten the screw. Repeat for the other end of the slide bar.

**E.** Inserte un adaptador (9) y un tornillo (8) en un extremo de la barra corrediza (2). Utilice la llave Allen incluida (7) para apretar el tornillo. Repita para el otro extremo de la barra corrediza.

**E.** Insérer un adaptateur (9) et la vis (8) dans une extrémité de la barre coulissante (2). Utiliser la clé Allen incluse (7) pour serrer la vis. Répéter l'opération pour l'autre extrémité de la barre coulissante.

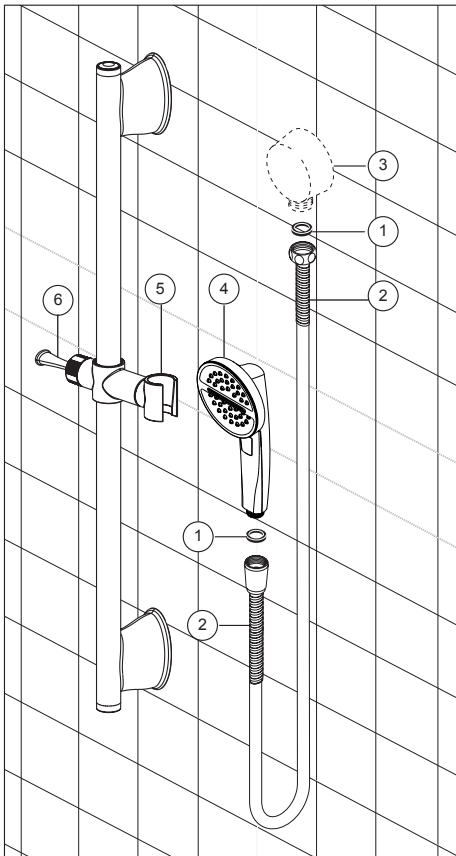


**F.** Once the adapters (9) and screws (8) are securely installed, screw the decorative end caps (10) into the ends of the slide bar (2).

**F.** Una vez bien instalados los adaptadores (9) y tornillos (8), atornille las tapas decorativas (10) en los extremos de la diapositiva de la barra (2).

**F.** Une fois que les adaptateurs (9) et les vis (8) sont solidement installés, visser les embouts décoratifs (10) dans les extrémités de la coulisse (2).

## 2. Hand Shower Installation 51386-▲

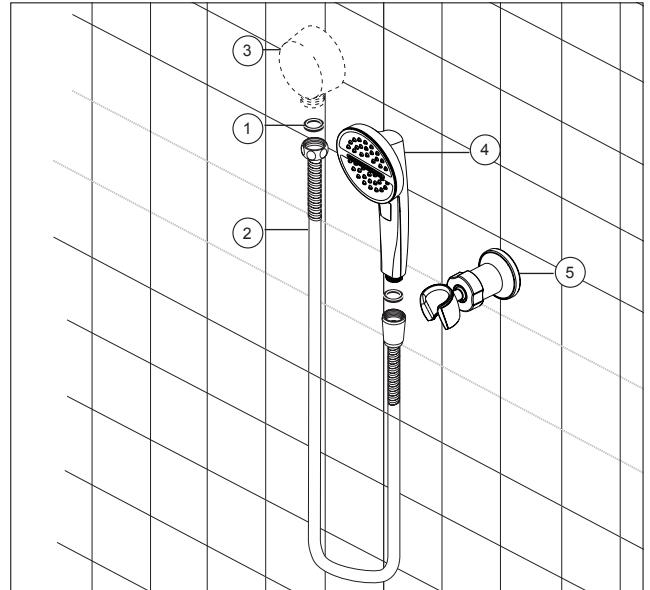
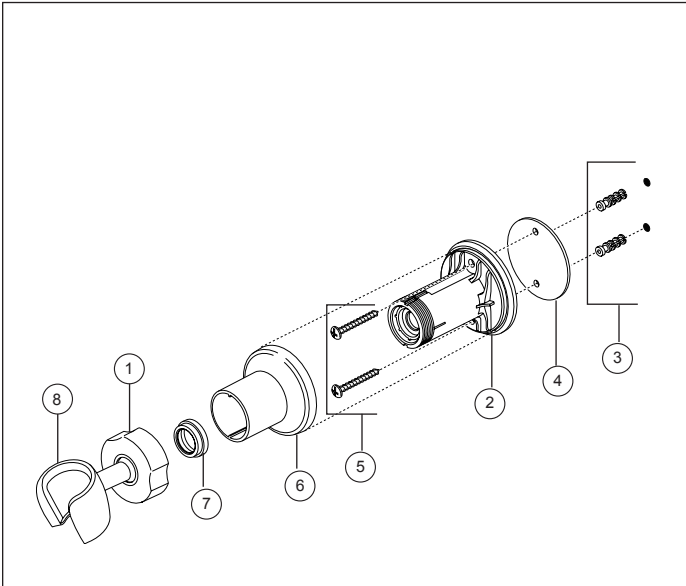


- Ensure gaskets (1) are inserted in both ends of the hose (2).
  - Connect the hexagonal end of the hose to the supply elbow (3) not supplied.
  - Connect the tapered end of the hose to the hand shower.
  - Hand Tighten – **do not use a wrench or pliers.**
  - Insert the hand shower (4) into the hand shower mount (5) on the slide bar.
  - To slide the mount up or down, move the lever (6) of the mount up or down and slide the mount to the desired height. To lock the mount at the desired height, move the lever (6) back to the center position.
- NOTICE: Removal of or tampering with the flow restrictor may result in hand shower failure and will void the warranty.**

- Asegúrese de que las juntas (1) estén insertadas en ambos extremos de la manguera (2).
  - Conecte el extremo hexagonal de la manguera al codo de suministro (3) no proporcionadas.
  - Conecte el extremo cónico de la manguera a la regadera de mano.
  - Apriete con la mano: no use una llave o alicates.
  - Inserte la regadera de mano (4) en el soporte de la regadera de mano (5) en la barra deslizante.
  - Para deslizar el soporte hacia arriba o hacia abajo, mueva la palanca (6) del soporte hacia arriba o hacia abajo y deslice el soporte a la altura deseada. Para fijar el soporte a la altura deseada, mueva la palanca (6) de nuevo a la posición central.
- AVISO: la eliminación o la manipulación del limitador de flujo puede provocar un fallo en el cabezal de la regadera y anular la garantía.**

- Assurez-vous que les joints (1) sont introduits dans les deux extrémités du tuyau souple (2).
  - Raccordez l'extrémité hexagonale du tuyau souple au coude d'alimentation (3) non fournis.
  - Raccordez l'extrémité conique du tuyau souple à la douche à main.
  - Serrez les raccords à la main – N'utilisez pas de clé ni de pince.
  - Introduisez la douche à main (4) dans le support de douche à main (5) sur la barre à glissière.
  - Pour déplacer le support vers le haut ou vers le bas, relevez ou abaissez le levier (6) du support et faites coulisser le support pour l'amener à la hauteur voulue. Pour bloquer le support à la hauteur voulue, ramenez le levier (6) au centre.
- AVIS : Le fait d'enlever ou de modifier le limiteur de débit peut entraîner un bris de la tête de douche qui ne sera pas couvert par la garantie.**

### 3. Wall Mount Hand Shower Installation 55386-▲



#### WALL MOUNT BRACKET INSTALLATION

Select wall position for hand shower wall mount based on family's needs. Remove the locknut (1) from the bracket (2). Using the bracket (2), mark the 2 holes in the desired location. Remove the bracket and drill 1/4" holes. Insert anchors (3). **Note: For ceramic tile installation, drill holes in grout (if possible) and insert anchors. For fiberglass/acrylic surfaces, use toggle bolts (not included).** Secure the wall bracket (2) and gasket (4) with the screws (5) provided. Slide the bracket cover (6) over the bracket. Install glide ring (7). Install hand shower mount (8) onto bracket (2). Secure locknut (1).

- Ensure gaskets (1) are inserted in both ends of the hose (2).
  - Connect the hexagonal end of the hose to the supply elbow (3) not supplied.
  - Connect the tapered end of the hose to the hand shower.
  - Hand Tighten – **do not use a wrench or pliers.**
  - Insert the hand shower (4) into the hand shower mount (5) on the wall.
- NOTICE: Removal of or tampering with the flow restrictor may result in hand shower failure and will void the warranty.**

#### INSTALACIÓN DEL MONTAJE EN LA PARED

Posición selecta de la pared para el montaje de la pared de la ducha de la mano basado en las necesidades de la familia. Para la mayoría de montaje seguro, se adhiere al poste de la pared. Quite la tuerca de fijación (1) del soporte (2). Usando el soporte (2), marque los 2 agujeros en la localización deseada. Quite el soporte y el taladro 1/4" agujeros. Inserte las anclas (3). **Nota: Para la instalación de la baldosa cerámica, los agujeros de taladro en lechada (si es posible) y las anclas del parte movable. Para la fibra de vidrio/las superficies de acrílico, utilice los pernos de palanca (no incluidos).** Asegure el soporte de pared (2) y la junta (4) o brida (4) con los tornillos (5) proporcionados. Deslice la cubierta del soporte (6) sobre el soporte. Instale el anillo del deslizamiento (7). Instale el montaje de la ducha de la mano (8) sobre el soporte (2). Asegure la tuerca de fijación (1).

- Asegúrese de que las juntas (1) estén insertadas en ambos extremos de la manguera (2).
  - Conecte el extremo hexagonal de la manguera al codo de suministro (3) no proporcionadas.
  - Conecte el extremo cónico de la manguera a la regadera de mano.
  - Apriete con la mano: no use una llave o alicates.
  - Inserte la regadera de mano (4) en el soporte de la regadera de mano (5) en la pared.
- AVISO: la eliminación o la manipulación del limitador de flujo puede provocar un fallo en el cabezal de la regadera y anular la garantía.**

#### INSTALLATION DES SUPPORTS MURAUX

Position choisie de mur pour le bâti de mur de douche de main basé sur les besoins du famille. Pour la plupart de montage sécurisé, se fixer au poteau de mur. Enlevez le contre-écrou (1) de la parenthèse (2). Utilisant la parenthèse (2), marquez les 2 trous dans l'endroit désiré. Enlevez la enthèse et le foret 1/4" trous. Insérez les ancrs (3). **Note: Pour l'installation de carreau de céramique, les trous de foret en coulis (si possible) et les ancrs d'insertion. Pour la fibre de verre/surfaces acryliques, utilisez les boulons à bascule (non inclus).** Fixez la parenthèse de mur (2) et la garniture (4) ou collerette (4) avec les vis (5) fournies. Glissez la couverture de parenthèse (6) audessus de la parenthèse. Installez l'anneau de glissement (7). Installez le bâti de douche de main (8) sur la parenthèse (2). Fixez le contre-écrou (1).

- Assurez-vous que les joints (1) sont introduits dans les deux extrémités du tuyau souple (2).
  - Raccordez l'extrémité hexagonale du tuyau souple au coude d'alimentation (3) non fournis.
  - Raccordez l'extrémité conique du tuyau souple à la douche à main.
  - Serrez les raccords à la main – N'utilisez pas de clé ni de pince.
  - Introduisez la douche à main (4) dans le support de douche à main (5) sur le mur
- AVIS : Le fait d'enlever ou de modifier le limiteur de débit peut entraîner un bris de la tête de douche qui ne sera pas couvert par la garantie.**

### **CLEANING AND CARE**

Care should be given to the cleaning of this product. Although its finish is extremely durable, it can be damaged by harsh abrasives or polish. To clean, simply wipe gently with a damp cloth and blot dry with a soft towel.

---

### **LIMPIEZA Y CUIDADO DE SU LLAVE**

Tenga cuidado al ir a limpiar este producto. Aunque su acabado es sumamente durable, puede ser afectado por agentes de limpieza o para pulir abrasivos. Para limpiar su llave, simplemente frótelas con un trapo húmedo y luego séquela con una toalla suave.

---

### **INSTRUCTIONS DE NETTOYAGE**

Il faut le nettoyer avec soin. Même si son fini est extrêmement durable, il peut être abîmé par des produits fortement abrasifs ou des produits de polissage. Il faut simplement le frotter doucement avec un chiffon humide et le sécher à l'aide d'un chiffon doux.

